

---

## Betriebsanleitung PSx3xxDP

---



halstrup-walcher GmbH

Stegener Straße 10  
D-79199 Kirchzarten

Tel.: +49 (0) 76 61/39 63-0

E-Mail: [info@halstrup-walcher.de](mailto:info@halstrup-walcher.de)  
Internet: [www.halstrup-walcher.de](http://www.halstrup-walcher.de)

## Versionsübersicht

Version:	Datum:	Autor:	Inhalt:
B	07.05.13	Me	Nutzbare Umdr. 250/256
C	24.03.14	Me	Achsendurchm. hinzu + Zeichng. aktual.
D	13.01.15	Me	Ergänzungen PSS/PSW; Zeichnungen entfernt
E	25.01.16	Me	Bauformen 3210/18 sowie 3310/25 hinzu
F	29.02.16	Me	Bauform 338 hinzu
G	07.11.16	Me	Konformitätserklärung; Schalterdarstellung neu
H	16.03.17	Me	Passung Abtriebswelle; Geräteerdung
I	04.02.20	Me	Vereinheitlichung aller BAL; PSW3318 hinzu
J			
K	11.01.21	Ka	Nenn Drehzahl 3218 korrigiert
L	08.04.22	Me	Versionsübersicht hinzu; Benennung Anschlussstecker; Umbenennung Kapitel 4.4 Kapitel 4.7 hinzu (manuelles Verdrehen)
M	07.08.23	Ts	Original Betriebsanleitung, Verweis auf englische Version, Kap 2.4 Spannungsversorgung neu. Statusbit „0“; Manuelles Verdrehen; Nachregelfunktion, Neues Kapitel 4.5 oberes Mapping-Ende, QR-Code Messtechnik, Stromaufnahme "Elektrische Daten" korrigiert, Einheit für Umdrehungen vereinheitlicht. Einheit für Umdrehungen vereinheitlicht. Neues Kapitel Haftungsbeschränkung und Querschnitte Stromversorgungskabel
N	08.08.23	Ts	Verweis zu Axial- und Radialkräften in Kap. Montage
O	12.09.23	Ts	Kapitel 4.5 oberes Mapping-Ende entfernt, gilt nicht für dp-bus.
P	19.06.24	Ts	Fehlerkorrekturen, Sicherheitsthemen, Bedeutung der Betriebsanleitung überarbeitet, Bestimmungsgemäße und Nicht-Bestimmungsgemäße Verwendung eingefügt, Haftungsbeschränkung überarbeitet, Produktbeschriftung neu, Kapitel Montage überarbeitet, Vibration- und Geräuschemission in Mech. Daten ergänzt

## Originalbetriebsanleitung

© 2024

Das Urheberrecht an dieser Betriebsanleitung verbleibt beim Hersteller. Sie enthält technische Daten, Anweisungen und Zeichnungen zur Funktion und Handhabung des Geräts. Sie darf weder ganz noch in Teilen vervielfältigt oder Dritten zugänglich gemacht werden.

Diese Betriebsanleitung ist Teil des Produkts. Lesen Sie diese Anleitung sorgfältig durch, befolgen Sie unsere Handlungsanweisungen und achten Sie insbesondere auf Sicherheitshinweise. Die Anleitung sollte jederzeit verfügbar sein. Wenden Sie sich bitte an den Hersteller, wenn Sie Teile dieser Anleitung nicht verstehen.

Der Hersteller behält sich das Recht vor, diesen Gerätetyp weiterzuentwickeln, ohne dies in jedem Einzelfall zu dokumentieren. Über die Aktualität dieser Betriebsanleitung gibt Ihnen Ihr Hersteller gerne Auskunft

Diese Betriebsanleitung steht im Downloadbereich unserer Homepage auch in englischer Sprache zur Verfügung

**This instruction manual is also available in English in the download area of our homepage:**

<https://www.halstrup-walcher.de/en/downloads/>



## Bedeutung der Betriebsanleitung

Diese Betriebsanleitung erläutert die Funktion und die Handhabung der Positioniersysteme mit PROFIBUS.

Die Betriebsanleitung ist während der gesamten Lebensdauer des Gerätes aufzubewahren.

Jede Person, die damit beauftragt ist, Arbeiten an oder mit dem Gerät auszuführen, muss die Betriebsanleitung vor Beginn der Arbeiten an dem Gerät gelesen und verstanden haben. Dies gilt auch, wenn die betreffende Person mit einem solchen oder ähnlichen Gerät bereits gearbeitet hat oder durch den Hersteller geschult wurde.

Von diesen Geräten können für Personen und Sachwerte Gefahren durch nicht bestimmungsgemäße Verwendung und durch Fehlbedienung ausgehen. Deshalb muss jede Person, die mit der Handhabung der Geräte betraut ist, eingewiesen sein und die Gefahren kennen. Die Betriebsanleitung und insbesondere die darin gegebenen Sicherheitshinweise müssen sorgfältig beachtet werden.

**Wenden Sie sich unbedingt an den Hersteller, wenn Sie Teile davon nicht verstehen.**

Gehen Sie sorgsam mit dieser Betriebsanleitung um:

- Sie muss während der Lebensdauer der Geräte griffbereit aufbewahrt werden.
- Sie muss an nachfolgendes Personal weitergegeben werden.
- Vom Hersteller herausgegebene Ergänzungen müssen eingefügt werden.

Der Hersteller behält sich das Recht vor, diesen Gerätetyp weiterzuentwickeln, ohne dies in jedem Einzelfall zu dokumentieren. Über die Aktualität dieser Betriebsanleitung gibt Ihnen Ihr Hersteller gerne Auskunft.

## Konformität

Dieses Gerät entspricht dem Stand der Technik. Es erfüllt die gesetzlichen Anforderungen gemäß den EG-Richtlinien. Dies wird durch die Anbringung des CE-Kennzeichens dokumentiert.



## Zubehör der PSx3xxDP

Zu allen Gerätetypen bieten wir ihnen gerne die entsprechenden Versorgungs- und Datenstecker an. Bitte wenden Sie sich hierzu unter Angabe der vollständigen Typenbezeichnung an unseren Vertrieb unter der Mailadresse

[Vertrieb@halstrup-walcher.de](mailto:Vertrieb@halstrup-walcher.de)

## Inhaltsverzeichnis

<b>Versionsübersicht .....</b>	<b>2</b>
<b>Bedeutung der Betriebsanleitung.....</b>	<b>3</b>
<b>Konformität .....</b>	<b>3</b>
<b>Zubehör der PSx3xxDP .....</b>	<b>3</b>
<b>1 Sicherheitshinweise .....</b>	<b>7</b>
1.1 Zielgruppe.....	7
1.2 Symbolerklärung.....	7
1.3 Bestimmungsgemäße Verwendung .....	8
1.4 Nicht bestimmungsgemäße Verwendung.....	9
1.5 Haftungsbeschränkung .....	9
1.6 Störungen, Wartung, Instandsetzung, Entsorgung .....	10
1.7 Produktbeschriftung .....	11
<b>2 Gerätebeschreibung .....</b>	<b>12</b>
2.1 Funktionsbeschreibung .....	12
<b>3 Montage.....</b>	<b>13</b>
3.1 Elektrischer Anschluss .....	13
3.2 Montage des Positioniersystems.....	14
3.2.1 Hohlwelle .....	15
3.2.2 Vollwelle.....	17
3.3 Demontage .....	17
3.4 Spannungsversorgung .....	18
3.5 Steckerbelegung .....	18
3.5.1 Stecker für Versorgung (24VDC) .....	18
3.5.2 Buchse/Stecker für Bus (BUS 1 und Bus 2) .....	19
3.5.3 Stecker für Tipptasten (Jog).....	19
3.5.4 Erdung des Gehäuses (Chassis) .....	19
3.6 Einstellen der Geräteadresse.....	20
3.7 Abschlusswiderstände .....	20
3.8 Bedeutung der DP-LED (rot).....	21
3.9 Bedeutung der Stromversorgungsanzeige (grüne LED).....	21
3.10 Adresseinstellung über den Bus.....	21
3.11 Adresseinstellung über das Parametermodul (ab Firmwareversion 8).....	22
<b>4 Tipptastenbetrieb.....</b>	<b>23</b>
4.1 Anschluss der Tipptasten .....	23
4.2 Tipptasten über Steuerung aktivieren.....	23
4.3 Tipptasten verfahren direkt.....	23
4.4 Schritt- Handfahrt-Betrieb .....	24
<b>5 Inbetriebnahme .....</b>	<b>25</b>
5.1 Einstellen des Verfahrbereiches.....	25
5.2 Einstellen der Referenzposition.....	25
5.3 Positionieren .....	25
5.4 Positionieren mit Schleife .....	25
5.5 Positionieren mit Hand .....	26
5.6 Rückwärtiges Antreiben .....	26
5.7 Manuelles Verdrehen mittels Handverstellung .....	27
5.8 Geräte mit Option Rastbremse.....	28

5.9	Geräte mit Option Reibbremse.....	28
<b>6</b>	<b>Schnittstelle .....</b>	<b>29</b>
6.1	Aufbau des Statusworts .....	29
6.1.1	Sollposition erreicht.....	29
6.1.2	Antrieb fährt .....	29
6.1.3	Motorspannung OK.....	30
6.1.4	Betriebsbereit.....	30
6.1.5	Hardwarefehler .....	30
6.1.6	Positionierung wurde abgebrochen .....	30
6.1.7	Tipptaste runter.....	30
6.1.8	Tipptaste hoch .....	30
6.1.9	Temperaturüberschreitung .....	30
6.1.10	Schleppfehler.....	31
6.1.11	Soll- Parameterwert ungültig .....	31
6.1.12	Positionierfehler .....	31
6.1.13	Manuelles verdrehen.....	31
6.1.14	Motorspannung hatte gefehlt.....	31
6.1.15	Verfahrbereichsende oben .....	31
6.1.16	Verfahrbereichsende unten .....	31
6.1.17	Istposition.....	32
6.1.18	Aufbau des Steuerbytes .....	32
6.1.19	Quittierung .....	32
6.1.20	Freigabebit.....	32
6.1.21	Handfahrtfreigabe .....	32
6.1.22	Fahrt ohne Schleife.....	32
6.1.23	Positionswert der Referenzposition setzen.....	33
6.1.24	Referenzposition setzen und speichern .....	33
6.1.25	Position übernehmen und verfahren .....	33
6.1.26	Handfahrt runter.....	34
6.1.27	Handfahrt hoch .....	34
6.1.28	Sollposition .....	34
6.1.29	Parameter .....	34
6.1.30	Drehsinn .....	36
6.1.31	Anfahrtsrichtung.....	36
6.1.32	Regelung .....	36
6.1.33	Tipptastenbetrieb .....	36
6.1.34	Auflösung Hardware .....	36
6.1.35	Auflösung Software.....	37
6.1.36	Positionierfenster .....	37
6.1.37	Max. Fahrweg positiv.....	37
6.1.38	Max. Fahrweg negativ .....	37
6.1.39	Solldrehzahl positionieren .....	37
6.1.40	Solldrehzahl Hand.....	37
6.1.41	Max. Drehzahl links.....	37
6.1.42	Max. Drehzahl rechts .....	38
6.1.43	Max. Drehmoment .....	38
6.1.44	Max. Drehmoment links .....	38
6.1.45	Max. Drehmoment rechts.....	38
6.1.46	Max. Startmoment.....	38
6.1.47	Dauer Startmoment.....	38
6.1.48	Haltemoment .....	38
6.1.49	Schleppfehler.....	38
6.1.50	min. Drehzahl für Blockerkennung .....	39
6.1.51	Dauer für Blockierungserkennung .....	39
6.1.52	Wartezeit zwischen dem Verfahren.....	39

6.1.53	min. Versorgungsspannung .....	39
6.1.54	Filterwert für Spannungsüberwachung .....	39
6.1.55	Schleifenlänge .....	39
6.1.56	Tipptastenschrittweite .....	39
6.1.57	Tipptastenpause .....	40
6.1.58	Faktor für Rampenlänge .....	40
6.1.59	Grenztemperatur.....	40
6.1.60	Referenzposition MSW .....	40
6.1.61	Referenzposition LSW .....	40
6.1.62	Produktionsdatum .....	40
6.1.63	Seriennummer .....	41
6.1.64	Gerätetyp .....	41
6.1.65	Version Software.....	41
6.1.66	Version Hardware .....	41
6.1.67	Gerätetemperatur.....	41
6.1.68	Istdrehzahl .....	41
6.1.69	max. Istmoment (Strom).....	41
6.1.70	Verfahrzeit MSW .....	41
6.1.71	Verfahrzeit LSW .....	41
6.1.72	Schleppposition.....	41
6.1.73	Motorspannung .....	42
6.1.74	Motorstrom.....	42
6.1.75	Versorgungsspannung Steuerung.....	42
6.1.76	Fehlercode .....	42
6.1.77	Verfahrbereichseinstellung.....	43
6.1.78	Parameterwerte ändern .....	43
<b>7</b>	<b>Parameterdaten und Fehlerspeicher sichern.....</b>	<b>44</b>
<b>8</b>	<b>Technische Daten .....</b>	<b>45</b>
8.1	Drehzahl und Drehmoment PSE .....	45
8.2	Drehzahl und Drehmoment PSE und PSS .....	46
8.3	Drehzahl und Drehmoment PSW .....	46
8.4	Umgebungsbedingungen .....	46
8.5	Elektrische Daten .....	47
8.6	Mechanische Daten .....	48
<b>9</b>	<b>Konformitätserklärung .....</b>	<b>49</b>

# 1 Sicherheitshinweise

Dieser Abschnitt gibt einen Überblick über alle wichtigen Sicherheitsaspekte für einen optimalen Schutz des Personals sowie für den sicheren und störungsfreien Betrieb.




## 1.1 Zielgruppe

Diese Betriebsanleitung richtet sich an Elektro-Fachkräfte und Monteure, die die Berechtigung haben, gemäß den sicherheitstechnischen Standards Geräte und Systeme zu montieren, elektrisch anzuschließen, in Betrieb zu nehmen und zu kennzeichnen, sowie an den Betreiber und Hersteller der Anlage.

Dem Personal sind alle anwendbaren Unfallverhütungs- und Sicherheitsvorschriften zur Verfügung zu stellen die sich bei Inbetriebnahme oder Montage der Anlage ergeben. Es muss sichergestellt sein, dass das Personal mit allen anwendbaren Unfallverhütungs- und Sicherheitsvorschriften vertraut ist.

## 1.2 Symbolerklärung

In dieser Betriebsanleitung wird mit folgenden Hervorhebungen auf die darauf folgend beschriebenen Gefahren bei der Handhabung der Anlage hingewiesen:

 <b>GEFAHR!</b>	<b>GEFAHR!</b> Bei Nichtbeachtung dieses Sicherheitshinweises <b>werden</b> Tod oder schwere Körperverletzung eintreten.
 <b>WARNUNG!</b>	<b>WARNUNG!</b> Bei Nichtbeachtung dieses Sicherheitshinweises <b>können</b> Tod oder schwere Körperverletzung eintreten.
 <b>VORSICHT!</b>	<b>VORSICHT!</b> Bei Nichtbeachtung dieses Sicherheitshinweises <b>können</b> mittelschwere oder leichte Körperverletzung eintreten.
<b>HINWEIS</b>	<b>HINWEIS</b> Bei Nichtbeachtung dieses Sicherheitshinweises <b>können</b> Sachschäden eintreten.

### 1.3 Bestimmungsgemäße Verwendung

Die Positioniersysteme eignen sich besonders zur automatischen Einstellung von Werkzeugen, Anschlägen oder Spindeln bei Holzverarbeitungsmaschinen, Verpackungsmaschinen, Druckmaschinen, Abfüllanlagen und bei Sondermaschinen.

**Die PSx3xx sind nicht als eigenständige Geräte zu betreiben, sondern dienen ausschließlich zum Anbau an eine Maschine.**



#### **WARNUNG!**

Personen- und Sachschäden durch falschen Gebrauch der Produkte!

Die Positioniersysteme sind für den Einsatz im industriellen Umfeld konzipiert und dürfen nur bestimmungsgemäß eingesetzt werden. Wenn sie nicht bestimmungsgemäß eingesetzt werden, dann können Situationen entstehen, die Sach- und Personenbeschädigung nach sich ziehen.

#### **HINWEIS**

Das Gerät wird dann bestimmungsgemäß verwendet, wenn alle Hinweise und Informationen dieser Betriebsanleitung beachtet werden.

- Das Gerät nur im technisch einwandfreien Zustand betreiben.
- Beachten Sie beim Anbau an eine Maschine die gängigen Sicherheitsvorschriften.
- Das Produkt nur in eingebautem Zustand betreiben, wenn alle erforderlichen Schutzmaßnahmen getroffen wurden.
- Beachten Sie die einschlägigen Vorschriften zur Verhütung von Unfällen (z.B. Unfallverhütungsvorschriften).
- Um Unfallrisiken durch Berührung beweglicher Teile zu vermeiden müssen geeignete trennende oder nichttrennende Schutzeinrichtungen vorgesehen werden.
- Benutzen Sie geeignete Schutzausstattung (z. B. Schutzhelm, Schutzbrille, Sicherheitsschuhe, Schutzhandschuhe).
- Verwenden Sie geeignete Montage- und Transporteinrichtungen.
- Das Produkt in der Originalverpackung, lagern und transportieren, ggf. Schutzkappen für Stecker wiederverwenden.
- Am Einsatzort ist für ausreichende Belüftung zu sorgen, um eine übermäßige Erwärmung zu vermeiden.
- Bei der Projektierung dafür sorgen, dass das Gerät immer innerhalb seiner Spezifikationen betrieben wird. Siehe dazu Kapitel 8. Technische Daten und 8.1. Drehzahl und Drehmoment PSE.
- Falls Gerät mit Bremse ausgerüstet ist, handelt es sich nicht um eine Sicherheitsbremse die für Sicherheitsfunktionen verwendet werden darf.
- In besonderen Einsatzgebieten wie Chemie-, Pharma- oder Lebensmittelbereich ist ein Einsatz des Positioniersystems in Edelstahlausführung möglich.



## 1.4 Nicht bestimmungsgemäße Verwendung

Die Verwendung der Positioniergeräte außerhalb der in der Dokumentation beschriebenen Betriebsbedingungen und angegebenen technischen Daten und Spezifikationen gilt als "nicht bestimmungsgemäß".

Die Antriebe sind für einen bestimmungsgemäßen Betrieb unter normalen Umgebungsbedingungen (gemäß EN / IEC / UL 61010-1) ausgelegt, mit Ausnahme eines erweiterten Temperaturbereichs:

- Betrieb im Innenbereich von Gebäuden
- Betrieb in Höhenlagen bis 2000 m über dem Meeresspiegel
- Umgebungstemperaturen abweichend vom Standard: 0°C bis 45°C
- Maximale relative Luftfeuchte 80% bei Temperaturen bis zu 31°C, linear abnehmend auf 50% relative Luftfeuchte bei 45°C
- Schwankungen der Versorgungsspannung bis zu  $\pm 10\%$  der Nominalspannung
- Die Angabe der IP-Schutzart ist eine Herstellerspezifikation.

Jede über die bestimmungsgemäße Verwendung hinausgehende und/oder andersartige Benutzung des Gerätes kann zu gefährlichen Situationen führen

- Ein untergetauchter Betrieb ist nicht zulässig.
- Für bestimmte Einsatzfälle, die Beförderung von Menschen und Tieren sowie als Press-Biegevorrichtung zur Kaltbearbeitung von Metall ist Positioniersystem nicht einzusetzen.
- Werden die im Kapitel 8. Technische Daten und 8.1. Drehzahl und Drehmoment PSE genannten Betriebsanforderungen überschritten, können Personen- oder Sachschäden entstehen.
- Im Ex-Bereich ist ein Einsatz des Positioniersystems nicht möglich.
- Die Haltebremse darf nicht zum Abbremsen des Motors verwendet werden.
- Der Gehäusedeckel darf auf keinen Fall für Kraftübertragungszwecke, z. B. zum Abstützen, Steigen oder ähnliches benutzt werden.

## 1.5 Haftungsbeschränkung

Das Gerät darf nur gemäß dieser Betriebsanleitung gehandhabt werden. Alle Angaben und Hinweise in dieser Betriebsanleitung wurden unter Berücksichtigung der geltenden Normen und Vorschriften, dem Stand der Technik sowie unserer langjährigen Erfahrungen und Erkenntnisse zusammengestellt. Der Hersteller übernimmt keine Haftung die sich aus einer unsachgemäßen oder nicht bestimmungsgemäßen Verwendung ergeben. Auch erlöschen in diesem Fall die Gewährleistungsansprüche:

- Nichtbeachtung der Betriebsanleitung
- unsachgemäßer Verwendung
- unsachgemäße Installation
- Nichtbestimmungsgemäßer Verwendung
- Einsatz von nicht ausgebildeten Personal
- Veränderungen des Gerätes
- Technischer Veränderungen
- Eigenmächtiger Umbauten

Der Benutzer trägt die Verantwortung für die Durchführung der Inbetriebnahme gemäß den Sicherheitsvorschriften der geltenden Normen und allen anderen relevanten staatlichen oder örtlichen Vorschriften betreffend Leiterdimensionierung und Schutz, Erdung, Trennschalter, Überstromschutz usw. Für Schäden, die bei der Montage oder beim Anschluss entstehen, haftet derjenige, der die Montage oder Installation ausgeführt hat.

## **1.6 Störungen, Wartung, Instandsetzung, Entsorgung**

Störungen oder Schäden am Gerät müssen unverzüglich dem für den elektrischen Anschluss zuständigen Fachpersonal gemeldet werden.

Das Gerät muss vom zuständigen Fachpersonal bis zur Störungsbehebung außer Betrieb genommen und gegen eine versehentliche Nutzung gesichert werden.

Das Gerät bedarf keiner Wartung.

Maßnahmen zur Instandsetzung, die ein Öffnen des Gehäuses erfordern, dürfen nur vom Hersteller durchgeführt werden.

Die elektronischen Bauteile des Geräts enthalten umweltschädigende Stoffe und sind zugleich Wertstoffträger. Das Gerät muss deshalb nach seiner endgültigen Stilllegung einem Recycling zugeführt werden. Die Umweltrichtlinien des jeweiligen Landes müssen hierzu beachtet werden.

## 1.7 Produktbeschriftung

Warnsymbol	Bedeutung
	<b>Hinweis auf weiterführende Dokumentation</b> Vor Transport, Montage oder Inbetriebnahme die Betriebsanleitung und Sicherheitshinweise lesen
	<b>Warnung vor heißer Oberfläche</b> Das Gerät kann sich im Betrieb stark erwärmen. Es können Temperaturen von über 70°C entstehen. Im Fehlerfall können interne Bauteile überlastet werden. Verwenden Sie persönliche Schutzausrüstung oder warten Sie ausreichend lange, bis sich das Gerät abgekühlt hat.
	<b>Warnung vor gefährlicher elektrischer Spannung</b> Vor Arbeiten am Produkt überprüfen, ob alle Leistungsanschlüsse spannungslos sind!
	<b>Entsorgung von Batterien, Elektro- und Elektronikgeräten</b> <ul style="list-style-type: none"> <li>• Gemäß den internationalen Vorschriften dürfen Batterien, Akkus sowie Elektro- und Elektronikgeräte nicht mit dem Hausmüll entsorgt werden.</li> <li>• Der Besitzer ist gesetzlich verpflichtet, diese Geräte am Ende ihrer Lebensdauer fachgerecht zu entsorgen.</li> <li>• WEEE: Dieses Symbol auf dem Produkt, dessen Verpackung oder im vorliegenden Dokument gibt an, dass ein Produkt den genannten Vorschriften unterliegt.</li> </ul>
	<b>CE Kennzeichnung</b> CE steht für „Conformité Européenne“. Die CE-Kennzeichnung drückt die Konformität eines Produktes mit den einschlägigen EG-Richtlinien aus.
	<b>UKCA Kennzeichnung</b> UKCA steht für "UK Conformity Assessed". Die UKCA-Kennzeichnung drückt die Konformität eines Produktes mit allen geltenden gesetzlichen Anforderungen des Vereinigten Königreichs aus.
	<b>Safe torque off</b> Entspricht Stoppkategorie 0 nach EN 60204-1. Die Energieversorgung zum Antrieb wird sofort unterbrochen, der Antrieb ungesteuert stillgesetzt
	<b>ERDUNG</b> Chassis Erdung (Beschreibung in Kapitel 3.7.4 Erdung des Gehäuses (Chassis))

## 2 Gerätebeschreibung

### 2.1 Funktionsbeschreibung

Das Positioniersystem PSx3xx ist eine intelligente und kompakte Komplettlösung zum Positionieren von Hilfs- und Stellachsen, bestehend aus EC-Motor, Getriebe, Leistungsverstärker, Steuerungselektronik, absolutem Messsystem und Profibus DP Schnittstelle. Durch das integrierte absolute Messsystem entfällt die zeitaufwendige Referenzfahrt. Die Ankopplung an ein Bussystem verringert den Verdrahtungsaufwand. Die Montage über eine Hohlwelle mit Klemmring ist denkbar einfach. Das Positioniersystem eignet sich besonders zur automatischen Einstellung von Werkzeugen, Anschlägen oder Spindeln bei Holzverarbeitungsmaschinen, Verpackungsmaschinen, Druckmaschinen, Abfüllanlagen und bei Sondermaschinen. Die Positioniersysteme PSx3xx setzen ein digitales Positionssignal in einen Drehwinkel um.

#### HINWEIS

Wenn bei den Gerätenamen der Durchmesser der Abtriebswelle (-8, -14) **nicht** mit angegeben ist, gelten die betr. Angaben für **alle** angebotenen Abtriebswellen (gilt für das gesamte Dokument).  
,x' im Gerätenamen steht für eine Ziffer im Bereich 0...9. ,xx' im Gerätenamen steht für eine Zahl im Bereich 10...999.

## 3 Montage

### 3.1 Elektrischer Anschluss

#### HINWEIS

Die nachfolgenden Hinweise zur Stromversorgung sollen beachtet werden.

Es werden Mindestquerschnitte für den Anschluss an die Stromversorgung vorausgesetzt. Für Stromkabel die am Gerät montiert werden, sollen ausschließlich nachfolgend aufgeführte Querschnitte verwendet werden. Um Spannungsabfall bei längeren Leitungen zu minimieren, empfehlen wir immer den größten verfügbaren Querschnitt zu verwenden.

Gerät	Kabelquerschnitt
PSx31 / PSx32 / PSx33	min. AWG20 bzw. 0,5 mm <sup>2</sup>
PSE34	min. AWG18 bzw. 1,0 mm <sup>2</sup>

Bei Bedenken über die mechanische Festigkeit bzw. bei Stellen an denen Leitungen mechanischen Beschädigungen/Belastungen ausgesetzt sein können, sind diese entsprechend zu schützen. Das kann beispielsweise durch einen Kabelkanal oder ein geeignetes Panzerrohr gewährleistet werden.

Sind die Stromversorgungsleitungen in unmittelbarer Nähe der Antriebe oder anderer Wärmequellen verlegt ist auf eine entsprechende Temperaturbeständigkeit der Leitungen von mindestens 90°C zu achten.

Bei entsprechend konstruktiven Maßnahmen, z.B. ausreichende Belüftung oder Kühlung, sind auch niedrigere Temperaturen zulässig. Dies ist bauseits zu prüfen und festzulegen.

Achten Sie darauf, dass die Entflammbarkeitsklasse der Leitung für USA äquivalent zu UL 2556 VW-1 ist, z. B. nach IEC 60332-1-2 bzw. IEC 60332-2-2 je nach Querschnitt. Für Kanada ist die Entflammbarkeitsklasse FT1 gefordert, FT4 übertrifft diese und ist somit ebenfalls zulässig. Häufig erfüllen Leitungen für den nordamerikanischen Markt beide Anforderungen.

Die Anforderungen an die Entflammbarkeitsklasse gelten jedoch nur, sofern Sie keine Begrenzung nach Class 2 (z. B. zertifiziertes Netzteil) oder auf <150 W gemäß UL 61010-1 → **3.6 Spannungsversorgung** durch eine geeignete Sicherung vornehmen.

Bitte beachten Sie bei der Installation in Nordamerika grundsätzlich die Vorgaben im National Electrical Code NFPA 70 und dem Electrical Standard for Industrial Machinery NFPA 79 (USA) bzw. dem Canadian Electrical Code und C22.2 (Kanada) in der jeweiligen gültigen Fassung.

## 3.2 Montage des Positioniersystems

### **VORSICHT**

Die max. zulässigen Axial- und Radialkräfte (siehe Kapitel → 8.6 Mechanische Daten) auf die Motorwelle dürfen beim Transport, bei der Montage oder im Betrieb nicht überschritten werden.

### **VORSICHT**

Bei der Auswahl der Befestigungsschrauben Gewicht des Gerätes beachten!  
Anzugsdrehmomente der Befestigungsschrauben nach Vorgabe des Schraubenherstellers!

### **WARNUNG**

Rotierende und/oder linear bewegte Bauteile können schwere Verletzungen verursachen. Falls Unfallrisiken bei Montage oder Betrieb bestehen müssen die beweglichen Teile ggf. mit trennenden oder nichttrennenden Schutzeinrichtungen ausgestattet sein.


### **HINWEIS**

#### **Temperaturüberschreitung**


Die Positioniereinheit PSx3xx verfügt über eine einfache Temperaturmeseinrichtung, die eine thermische Überlastung vermeiden soll. Überschreitet die Temperatur im Gerät die in der Parametrierung eingestellte Grenztemperatur, wird dieses Bit gesetzt und ein erneutes Positionieren ist erst nach Abkühlung des Geräts (Bit 'Temperaturüberschreitung' zurückgesetzt) möglich.

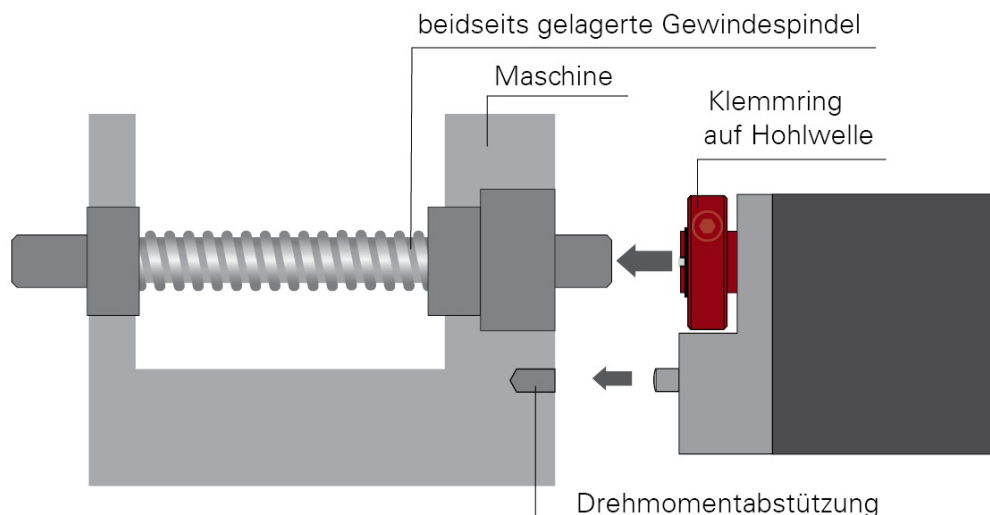
### 3.2.1 Hohlwelle

Die Montage des PSx3xx an der Maschine erfolgt, indem es mit der Hohlwelle auf die anzutreibende Welle geschoben und mit dem Klemmring fixiert wird (empfohlener Wellendurchmesser 8 h9 bzw. 14 h9; Anzugsmoment der Klemmringschraube mit 3 mm-Innensechskant: 1,5 Nm).

	<b>VORSICHT</b>
<p><b>Einstecktiefe der Hohlwelle:</b> Die Tiefe der Hohlwellenbohrung beträgt 20 mm. Für einen optimalen Betrieb soll der Zapfen der anzutreibenden Welle dieser Tiefe entsprechen. Bei deutlich kürzeren Zapfen (&lt; 16 mm) kann es je nach Betriebssituation zu Schäden am PSx3xx kommen. Bei der Montage des PSx3xx soll dieses nur so weit aufgeschoben werden, bis die Moosgummiplatte am Geräteboden an der Maschine gleichmäßig anliegt, bzw. bis ca. zur halben Stärke zusammengedrückt wird. Auf keinen Fall darf das PSx3xx „hart“ ohne Luftspalt zur Maschine angeschraubt werden.</p>	

Die Verdrehsicherung erfolgt über den Zapfen (im Bild unterhalb der Hohlwelle) in eine geeignete Bohrung als Drehmomentabstützung. Diese Bohrung muss etwas größer als der Durchmesser 6 h9 des Zapfens sein. Optimal ist ein Langloch oder Schlitz mit minimal größerer Breite (empfohlen: 6,05...6,10 mm) als das Maß des Zapfendurchmessers. Das Umkehrspiel bei Drehrichtungswechsel hat direkten Einfluß auf die Positioniergenauigkeit und kann bei sehr großem Spiel (einige mm) durch die Schlagbelastung zu Schäden am PSx3xx führen.

	<b>VORSICHT</b>
<p>Das PSx3xx muss im anmontierten Zustand nach allen Seiten etwas Luft haben, da es sich beim Positionieren axial und / oder radial bewegen kann, wenn Hohlwelle und Vollwelle nicht zu 100% fluchten. Dieses „Taumeln“ stellt keinen Mangel am PSx3xx dar und hat auch keinen Einfluss auf die Funktion, sofern es sich dabei frei bewegen kann. Beachten Sie dazu bitte die maximal zulässige Radialkraft und Axialkraft im Kapitel → 8.6 Mechanische Daten.</p>	



### Ausführungen mit höheren Drehmomenten (ab 10 Nm):

Hier erfolgt der Kraftschluss über eine Passfeder DIN 6885-A5x5x12.

Der Klemmring ist nicht frei drehbar sondern besteht aus zwei Hälften, dem festen Teil der Hohlwelle und der losen Klemmschelle. Die Passfedernut befindet sich in der Hälfte, die fest an der Abtriebswelle ist. Beim Aufschieben auf die anzutreibende Welle mit der eingelegten Passfeder muss deren Winkelposition auf die Passfedernut im PSx3xx ausgerichtet sein. Nach dem Aufschieben wird das PSx3xx mit den 2 Schrauben in der flexiblen Klemmringhälfte fixiert. Dabei sollte darauf geachtet werden, dass beide Schrauben möglichst gleich stark angezogen werden (Anzugsmoment der Schrauben mit 3 mm-Innensechskant: 1,5 Nm).

Die Angaben zur Drehmomentabstützung gelten gleichermaßen, wie zuvor beschrieben.

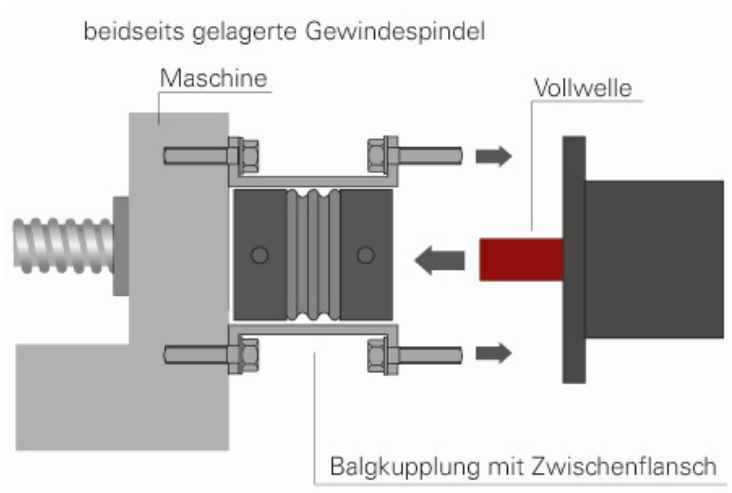
Bei PSE30x-14, PSE32x-14, PSS30x-14 und PSS32x-14 ist die Position der Verdrehsicherung in einem größeren Abstand möglich, indem der Bodendeckel abgeschraubt, um 180° gedreht und dann wieder angeschraubt wird. Beim Anschrauben darauf achten, dass die Dichtung im Boden korrekt eingelegt ist.

Für Drehmomente > 5 Nm empfehlen wir den größeren Abstand zu wählen.



### 3.2.2 Vollwelle

Die Montage des PSx3xx an der Maschine erfolgt, indem der Antrieb mittels einer Kupplung und eines Zwischenflansches an die anzutreibende Achse montiert wird.



#### **⚠ VORSICHT**

Der Gehäusedeckel darf auf keinen Fall für Kraftübertragungszwecke, z.B. zum Abstützen, Steigen oder ähnliches benutzt werden.

### 3.3 Demontage

Zur Demontage wird die Klemmung (bei Versionen mit Hohlwelle der Klemmring) gelöst und das PSx3xx von der Welle gezogen. Dabei sollte das PSx3xx möglichst nur axial gezogen werden. Ein übermäßiges Hin- und Herbiegen kann zur Beschädigung der Abtriebswelle führen!

Bei Versionen mit Bremse unbedingt die Hinweise ab Kapitel 5.7 Manuelles Verdrehen mittels Handverstellung beachten!

### 3.4 Spannungsversorgung

**⚠ VORSICHT**

Verwenden Sie für die Motorversorgung eine einzelne Sicherung mit max. 3,5 A für jedes PSx3xx.

Verwenden Sie für die Motorversorgung eine einzelne Sicherung mit maximal 10 A für jedes PSE34xx.


Für die Steuerleistung kann eine Sicherung mit max. 2,0 A verwendet werden, so dass es möglich ist, bis zu 10 Einheiten parallel mit einer Sicherung zu versorgen.

Es wird dringend empfohlen, Stromkabel zum PSx3xx von anderen Stromkabeln zu trennen, die gefährliche Spannungen führen könnten.

**⚠ VORSICHT**

Ein untergetauchter Betrieb der PSW ist nicht zulässig.

**⚠ VORSICHT**

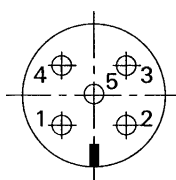
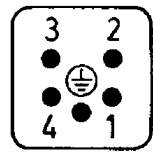
 Während des Betriebs kann sich das Gehäuse stark erwärmen.

### 3.5 Steckerbelegung

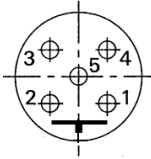
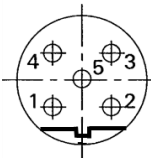
**HINWEIS**

Um zu verhindern, dass in der Abkühlphase Flüssigkeit in das Gehäuse hineingezogen wird, muss bei der Verwendung eines PSW-Antriebes für den Druckausgleich ein Spezialkabel mit Luftschlauch verwendet werden.

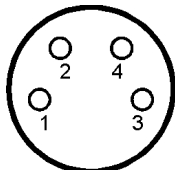
#### 3.5.1 Stecker für Versorgung (24VDC)

Steckerbild (Draufsicht von außen)	Belegung	Steckertyp/Hersteller
	1. +24V Motor 2. GND Motor 3. +24V Steuerung 4. GND Steuerung 5. Gehäuse bzw. Luftdurchlass	PSE/PSS: M12 (A-codiert); 5-pol PSW: M12 (A-codiert); 4-pol. mit Luftdurchlass in der Mitte
	1. +24V Motor 2. GND Motor 3. +24V Steuerung 4. GND Steuerung 5. Gehäuse bzw. Luftdurchlass	PSE34xx: HAN4A, Harting

### 3.5.2 Buchse/Stecker für Bus (BUS 1 und Bus 2)

Steckerbild (Draufsicht von aussen)	Belegung	Steckertyp
<b>Buchse:</b> 	<ol style="list-style-type: none"> <li>1. VP +5V</li> <li>2. RxD/TxD-N / A-Leitung</li> <li>3. DGND (Bezugspotential zu VP)</li> <li>4. RxD/TxD-P / B-Leitung</li> <li>5. Schirm</li> </ol>	M12 (B-codiert)
<b>Stecker:</b> 		

### 3.5.3 Stecker für Tipptasten (Jog)

Steckerbild (Draufsicht von aussen)	Belegung	Steckertyp
	<ol style="list-style-type: none"> <li>1. +24V (Ausgang)</li> <li>2. Taste vorwärts</li> <li>3. Taste rückwärts</li> <li>4. GND</li> </ol>	M8; 4-polig

### 3.5.4 Erdung des Gehäuses (Chassis)

Neben den Verbindungssteckern befindet sich eine Stiftschraube M4. Es wird empfohlen, das Positioniersystem mit einem möglichst kurzen Kabel an das Maschinenbett anzuschließen. Der minimale Leitungsquerschnitt beträgt dabei 1,5 mm<sup>2</sup>.

#### **⚠ VORSICHT**

Die Anschlüsse dürfen nicht verdreht werden!

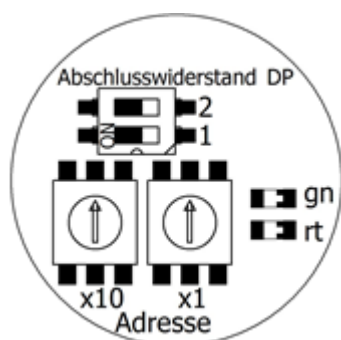
### 3.6 Einstellen der Geräteadresse

Nach Abnahme des Verschlussstopfens sind zwei Drehschalter für die Einstellung der Geräteadresse am Bus zugänglich.

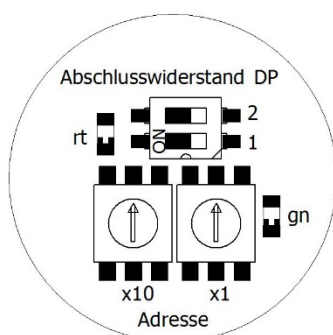
An den Drehschaltern kann die Adresse in Zehner- und Einerstelle gewählt werden. Auslieferungszustand ist Schalterstellung 01, das PSx3xx meldet sich mit Adresse 1 am Bus.

Anordnung der Schalter:

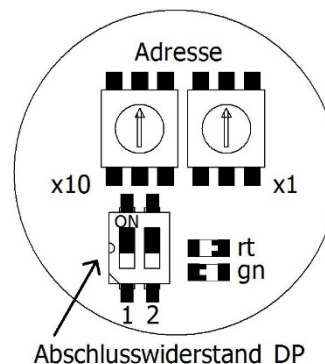
PSx30x, PSx31x-8,  
PSx32x, PSx31xx



PSx31x-14,  
PSx33x-14



PSx34xx



#### VORSICHT

Wichtig! Um ein Eindringen von Schmutz und Staub zu verhindern, muss nach dem Einstellen der Adresse die Schutzkappe unbedingt wieder angebracht werden.

### 3.7 Abschlusswiderstände

Um die Abschlusswiderstände zu aktivieren, sind beide Schalter des Schiebeschalters zu schließen.



#### VORSICHT

Wichtig! Bei den PSx3xxDP-Geräten sind die beiden Profibusanschlüsse immer verbunden. Beim Aktivieren der Abschlusswiderstände muss deshalb die Verbindung zu den nachfolgenden Geräten aufgetrennt werden.

### 3.8 Bedeutung der DP-LED (rot)

Die eingebaute LED signalisiert den Betriebszustand des Profibus DP. Folgende Zustände werden dabei unterschieden:

LED-Zustand	Bedeutung
LED leuchtet dauerhaft	Profibus DP ist nicht angeschlossen oder nicht aktiv
LED blinkt	Das Gerät hat Datenverkehr auf dem Bus festgestellt und eine Übertragungsrate identifiziert
LED ist aus	Bei eingeschalteter Spannungsversorgung signalisiert dieser Zustand, dass das Gerät an der Buskommunikation teilnimmt

### 3.9 Bedeutung der Stromversorgungsanzeige (grüne LED)

Die eingebaute LED signalisiert den Zustand der Stromversorgung.

LED-Zustand	Bedeutung
LED leuchtet dauerhaft	Stromversorgung Steuerung und Motorversorgung sind aktiv
LED blinkt	Die Stromversorgung für den Motor ist abgeschaltet.
LED ist aus	Die Stromversorgung der Steuerung ist abgeschaltet. Die Stromversorgung für den Motor kann in diesem Zustand nicht überprüft werden.

### 3.10 Adresseinstellung über den Bus

Die Geräteadresse kann auch über den Profibus DP eingestellt werden. Hierzu müssen die Adressschalter auf die Adresse 00 eingestellt werden. Das Gerät meldet sich dann im Auslieferungszustand unter der Adresse 100. Diese Adresse kann dann mit Hilfe geeigneter Geräte (z.B. Profibus Master Simulator BW1131 siehe untenstehenden Link) umgestellt werden. Die Adresse wird abgespeichert und nach dem nächsten Einschalten kann das Gerät unter dieser Adresse angesprochen werden. Die Adresse, die an den Adressschaltern eingestellt ist hat immer den Vorrang, d. h. wird an den Adressschalter eine andere Adresse als 00 eingestellt, ist das Gerät nach dem Einschalten immer unter dieser Adresse erreichbar.

Link zu Profibus Master Simulator BW1131:

<http://www.bihl-wiedemann.de/>

Verwenden Sie bitte die Suchfunktion auf der Webseite für „BW1131“.

#### HINWEIS

Die Einstellung der Profibusadresse über die Adressschalter bietet viele Vorteile gegenüber der Einstellung über den Bus und ist sicherer. Deshalb sollte die Einstellung über den Bus nur verwendet werden, wenn es unbedingt notwendig ist.

### 3.11 Adresseinstellung über das Parametermodul (ab Firmwareversion 8)

Falls keine Hilfsmittel für die Einstellung der Adresse über den Bus vorhanden sind, gibt es auch die Möglichkeit die Geräteadresse über den mit Hilfe der des Parametermoduls zu verändern.

Das Gerät wird mit der Adresse 100 projektiert. Es werden nur die Module 'Parameter' und das Statuswort benötigt. Nach dem die Buskommunikation aufgenommen wurde, wird die folgende Einstellungen an das Gerät gesendet.

Parameter-Index = 126(0x7E)  
Parameter-Data Out = 170(0xAA) → Im Status wird 'Hardware Fehler'-Bit aktiv

Parameter-Index = 52(0x34) Index → DP-Adresse  
Parameter-Data In = 0000 wird von Gerät gesetzt  
Parameter-Data Out = neue DP-Adresse

Parameter-Index = 180(0xB4) Index → DP-Adresse schreiben  
Parameter-Data In = 0000 wird von Gerät gesetzt  
Parameter-Data Out = neue DP-Adresse

Das Gerät speichert die Adresse ab und führt einen Reset durch, danach ist es nur noch unter der neuen DP-Adresse ansprechbar.

Die Geräte werden von halstrup-walcher immer mit der Adresse 100 ausgeliefert. Falls man die Änderung der Adresse in einem SPS-Projekt integrieren und die Adresse 100 nicht benutzen will, gibt es die Möglichkeit die Adressänderung bei einer projektierten Adresse durchzuführen. Alle Geräte, die dann integriert werden sollen, müssen dann vorher auf diese Adresse (z.B. 50) eingestellt werden. Für den Austausch wird dann das Gerät mit dieser Adresse (z.B. 50) vom Bus genommen, der Austauschtrieb eingefügt und auf die neue Adresse eingestellt. Danach können der Austauschtrieb und der Antrieb mit der Adressänderungsfunktion wieder eingebaut werden.

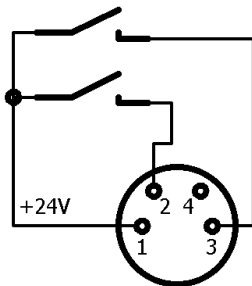
## 4 Tipptastenbetrieb

### 4.1 Anschluss der Tipptasten

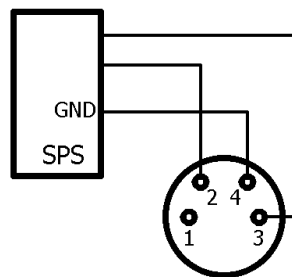
Die Tipptasten werden über den 4-poligen Stecker angeschlossen. Die Schaltkontakte müssen zwischen +24V und den Tipptasten-Eingängen angeschlossen werden. Wird eine externe Spannungsversorgung verwendet, dann müssen die beiden GND Leitungen verbunden werden. Es ist dabei zu beachten, dass die GND-Leitung der Tipptasten mit der GND-Leitung des Steuerungsteils verbunden ist.

Anschlussbeispiele:

potentialfreie Schalter



aktive Signale z.B. aus einer SPS



### 4.2 Tipptasten über Steuerung aktivieren

In der Grundeinstellung sind die Tipptasten nicht aktiv. Der Zustand der Tipptasten wird in das Statuswort kopiert. Der Benutzer hat nun die Möglichkeit die Tipptastenfunktionen über die Steuerung auszulösen. Hierzu muss im Steuerbyte die Freigabe anliegen und das Bit 'Position übernehmen und verfahren' darf nicht gesetzt sein. Nun können die Tipptastenbits aus dem Statuswort in das Steuerwort kopiert werden und der Antrieb wird verfahren. Es ist so auch möglich mit den Tipptasten eines Antriebs über die Steuerung einen anderen Antrieb zu verfahren.

### 4.3 Tipptasten verfahren direkt

Hierzu muss die Tipptastenfunktion entweder durch die Parametrierung oder durch das Bit Handfahrtfreigabe im Steuerbyte freigegeben werden. Das Bit Freigabebit muss gesetzt und das Bit Position übernehmen und verfahren darf nicht aktiviert sein. Jede Betätigung der Tasten wird nun direkt im Antrieb ausgeführt.

#### 4.4 Schritt- Handfahrt-Betrieb

Wenn die Handfahrt frei gegeben ist (Handfahrtsfreigabe aktiv oder über die Parametrierung) und es wird eine Tipptaste betätigt, verfährt der Antrieb um die im Parameter Tipptastenschrittweite festgelegte Strecke. Danach wird die Zeit abgewartet, die im Parameter 'Tipptastenpause' eingestellt ist. Bleibt der Taster betätigt, dann startet der Antrieb nach Ablauf dieser Pausenzeit mit der Solldrehzahl Hand und verfährt solange, bis der Taster wieder freigegeben oder ein zweiter Taster betätigt wird. Diese Pausenzeit wurde eingeführt, um dem Benutzer Zeit zu geben die Taste wieder freizugeben, wenn er nur Einzelschritte fahren will.

Wird der Parameter 'Tipptastenpause' auf null gesetzt, und eine Tipptastenschrittweite ist gesetzt, dann wird die kontinuierlich Fahrt unterdrückt und der Antrieb fährt nur im Schrittbetrieb. Ist der Parameter Tipptastenschrittweite auf Null gesetzt, dann wird der Tipptastenschritt unterdrückt, und der Antrieb startet sofort mit der kontinuierlichen Fahrt, solange das Bit gesetzt ist.



## 5 Inbetriebnahme

### 5.1 Einstellen des Verfahrbereiches

Der Verfahrbereich des Antriebes ist standardmäßig auf den Bereich -0,4% bis 98,8% eingestellt. Dieser Bereich kann über die Parametereinstellungen oder die Hardwareparametrierung des Projektes eingestellt werden. Ab Firmwareversion kann über den Parameterindex 47 die Einstellung zu jeder Position gefunden werden. Hierzu wird der Parameterindex auf 47 eingestellt und die Max. bzw. die Min-Position als Sollposition vorgegeben. Der Antrieb gibt dann in die jeweilige Einstellung in seinem Parameterwert aus. Es muss jedoch darauf geachtet werden, dass der Gesamtverfahrweg nicht größer als 99,2 % der 256 Umdrehungen beträgt.

### 5.2 Einstellen der Referenzposition

Nach dem Anbau des PSx3xx wird das Gerät auf die Referenzposition gefahren, per Tipptasten oder Positionierbefehl. Mit dem Befehl 'Referenzposition setzen' (siehe Abschnitt 'Aufbau des Steuerbytes'), wird die interne Position des PSx3xx auf null gesetzt. Diese Position wird im Gerät abgelegt. Alle Positionsangaben und die Verfahrgrenzen beziehen sich nun auf diesen Punkt.

Bis zur Firmwareversion 6 wurde dem Referenzpunkt die Position 0000 zugeordnet. Ab Firmwareversion 7 wird der Referenzposition der im Modul Sollposition eingestellte Wert zugeordnet. Die Referenzposition und die zugeordnete Position werden im Gerät dauerhaft gespeichert.

Ab Firmwareversion 18:

Die Referenzposition muss innerhalb des Verfahrbereiches des Antriebes liegen, sonst wird sie nicht in den Antrieb übernommen. Das Bit Sollposition erreicht signalisiert ob die Position übernommen wurde oder nicht.

### 5.3 Positionieren

Vor dem Positionieren müssen beide Versorgungsspannungen eingeschaltet sein (grüne LED leuchtet) und im Status die Bits Motorspannung OK und Betriebsbereit aktiviert und das Bit Hardwarefehler deaktiviert (evtl. Quittierung) sein. Nun übergibt man über den Wert Sollposition die Position auf die der Antrieb verfahren soll. Nach dem Setzen der Bits Freigabebit und Position übernehmen und verfahren setzt sich der Antrieb in Bewegung und verfährt auf die gewünschte Position.

### 5.4 Positionieren mit Schleife

Der Antrieb bietet die Möglichkeit das Getriebespiel der mechanischen Einrichtung zu eliminieren. Hierzu kann über den Parameter Anfahrtsrichtung gewählt werden, aus welcher Richtung jede Position angefahren wird. Befindet sich die Position an einer Stelle, aus der er die nächste Sollposition von einer anderen Richtung angefahren würde, dann fährt das PSx3x zunächst die Strecke, die im Parameter Schleifenlänge spezifiziert wurde über das Ziel hinaus und fährt dann die Position in der gewünschten Richtung an. Diese Funktion kann mit dem Bit Fahrt ohne Schleife vorübergehend unterdrückt werden. Im Handbetrieb gibt es die Möglichkeit nicht.

## 5.5 Positionieren mit Hand

Neben der automatischen Positionierung ist es auch möglich den Antrieb mit den Tipptasten bzw. den entsprechenden Bits im Steuerwort zu verfahren. Hier gibt es verschiedene Möglichkeiten der Positionierung. Diese sind im Kapitel 6. Schnittstelle beschrieben.

### **VORSICHT**

Fahrten, die gezielt eine Blockfahrt nach sich ziehen (z.B. Referenzfahrten auf Block), dürfen nur mit einem reduzierten Drehmoment gestartet werden (max. Fahrdrehmoment maximal 10% des Nenn Drehmoments).

### **VORSICHT**

Ein untergetauchter Betrieb der PSW ist nicht zulässig.

## 5.6 Rückwärtiges Antreiben

Bei vertikaler Positionierung mit Kugelrollspindeln mit Steigungen von ca. 4 ..10 mm und Gewichten ab 100 kg kann es vorkommen, dass das PSx3xx bei Fahrten nach unten keine Energie aus der Motorversorgung verbraucht, sondern welche erzeugt. Dieser generatorische Betrieb erzeugt überschüssige Energie welche die interne Schutzdiode beschädigt.

### **VORSICHT**

Ein rückwärtiger Betrieb ist nicht zulässig.

## 5.7 Manuelles Verdrehen mittels Handverstellung

Bei der Montage oder Demontage eines PSx3xx kann es notwendig sein, die Abtriebswelle manuell auf eine bestimmte Position zu drehen. Dafür sind die Antriebe mit einer Handverstellmöglichkeit ausgestattet:

Zuerst muss die entsprechende Abdeckung im Deckel abgenommen werden.

Dann mit einem Sechskantschlüssel NW3 (PSx31x, PSx33x, bzw. NW4 (PSx30x, PSx32x) durch Hinunterdrücken die Bremse ausrücken und gleichzeitig drehen.

Ein elektrisches Ausrücken der Bremse über Bus ist für sich allein (ohne Fahrauftrag) nicht möglich.

### **! VORSICHT**

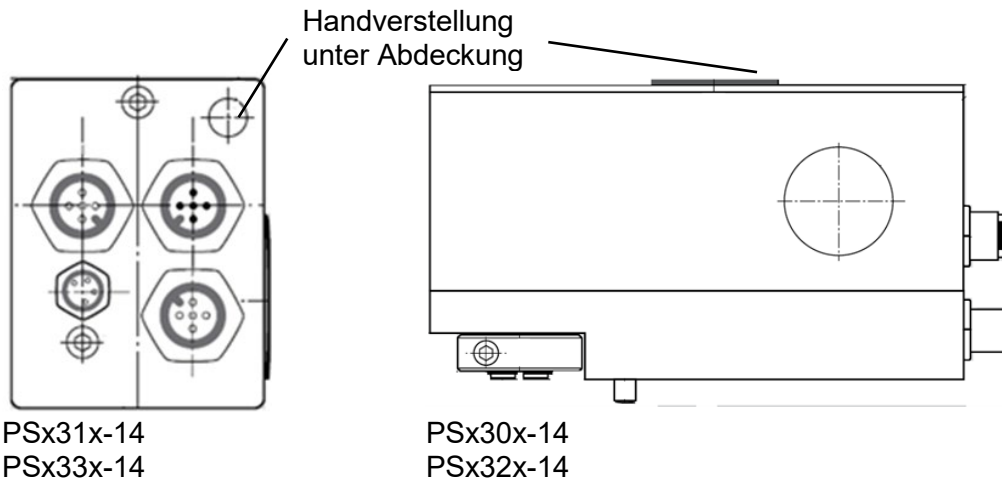
Der Antrieb darf nicht mit einem Akkuschauber in eine andere Position gedreht werden.

### **! VORSICHT**

Wichtig! Um ein Eindringen von Schmutz und Staub zu verhindern, muss nach dem manuellen Verdrehen die Schutzkappe unbedingt wieder angebracht werden.

### **! VORSICHT**

Ein „gewaltsames“ Verdrehen des Antriebs ohne Ausrücken der Bremse führt zur Zerstörung der Bremse und damit des Antriebs!



## 5.8 Geräte mit Option Rastbremse

Die Gerätetypen PSx30x-14, PSx31x-14, PSx32x, PSx33x sind optional mit einer Rastbremse lieferbar. Diese Bremse verhindert ein Drehen der Abtriebswelle bei fehlender Motorspannung oder wenn das Motorhaltemoment zu gering ist bis maximal in Höhe des Nenndrehmoments. Ein geringfügiges Verdrehen am Abtrieb tritt in jedem Fall auf, d.h. die Bremse kann nicht zum Halten auf einer definierten Position verwendet werden (zu diesem Zweck ist ggf. das Haltemoment zu erhöhen).

Bei Fahraufträgen wird bei diesen Geräten zum Bremse-Lösen zunächst kurze Zeit gewartet und einige Schritte entgegen der eigentlichen Fahrtrichtung gefahren. Am Ende jeder Fahrt fällt die Bremse ab.

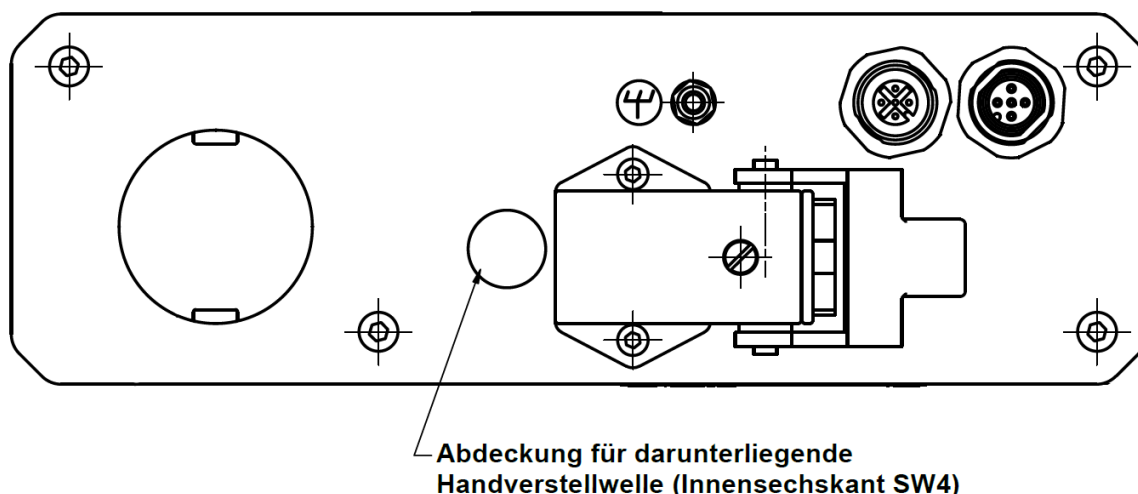
## 5.9 Geräte mit Option Reibbremse

Der Gerätetyp PSE34xx ist optional mit einer Reibbremse lieferbar. Diese Bremse verhindert ein Drehen der Abtriebswelle bei fehlender Motorspannung oder wenn das Motorhaltemoment zu gering ist.

Ein Fahrauftrag wird nicht sofort angefahren, sondern erst nach einer kurzen Wartezeit zum Anziehen der Bremse.  
Am Ende jeder Fahrt fällt die Bremse ab.

Zum manuellen Verstellen des Antriebs (um z.B. den Klemmring in eine bestimmte Position zu drehen) muss zuerst die entsprechende Abdeckung im Deckel abgenommen werden (siehe Zeichnungen am Ende der Anleitung). Dann kann mit einem Sechskantschlüssel NW4 der Antrieb verdreht werden. Das geht relativ schwer, da zusätzlich zu einem eventuell vorhandenen Drehmoment vom Abtrieb her die Reibbremskraft überwunden werden muss.

Die Bremse wird durch das manuelle Verdrehen nicht beschädigt.



## 6 Schnittstelle

Module	Format	Bedeutung
Statuswort	16 Bit	Flags für den Zustand des Geräts
Istposition	signed long 32Bit	Aktuelle Istposition in SW-Schritten
Steuerwort	16 Bit	Flags zum Steuern des Geräts
Sollposition	signed long 32 Bit	Nächste anzufahrende Position in SW-Schritten
Parameter	8 Bit Index Signed int 16 Bit Data in Signed int 16 Bit Data Out	indiziert Parameter einstellen bzw. auslesen
Index Ist	8 Bit	Index des ausgegebenen Parameters

Das Statuswort zeigt dem Benutzer Informationen über den gegenwärtigen Zustand des PSx3xx an.

Die Istposition gibt jeweils die aktuelle Position an, an der sich die Positioniereinheit befindet.

Mit Hilfe des Steuerbytes werden Befehle an die Positioniereinheit gesendet.

Die Sollposition dient dem Übertragen der nächsten anzufahrenden Position.

Mit dem Modul Parameter können Geräteeinstellungen, die sonst nur über die Parametrierung zu bewerkstelligen, sind während des Betriebs direkt durch die Steuerung vorgenommen werden.

### 6.1 Aufbau des Statusworts

Bit	Hexadez.	Bedeutung
15(MSB)	0x8000	Sollposition erreicht
14	0x4000	Antrieb fährt
13	0x2000	Motorspannung OK
12	0x1000	Betriebsbereit
11	0x0800	Hardware Fehler
10	0x0400	Positionierung wurde abgebrochen
9	0x0200	Tipptaste Runter
8	0x0100	Tipptaste Hoch
7	0x0080	Temperaturüberschreitung
6	0x0040	Schleppfehler
5	0x0020	Soll- bzw. Parameterwert ungültig
4	0x0010	Positionierfehler
3	0x0008	Manuelles Verdrehen
2	0x0004	Motorspannung hatte gefehlt
1	0x0002	Bereichsende Positiv
0(LSB)	0x0001	Bereichsende Negativ

#### 6.1.1 Sollposition erreicht

Der Antrieb befindet sich an der Sollposition  $\pm$  der durch das Positionierfenster erlaubten Abweichung.

#### 6.1.2 Antrieb fährt

Der Antrieb führt eine Positionierung aus.

### 6.1.3 Motorspannung OK

Die Motorspannung ist höher als der durch den Parameter 'min. Versorgungsspannung' vorgegebene Wert. Dieses Bit muss vor der Positionierung gesetzt sein. Die Höhe der Versorgungsspannung hat einen wesentlichen Einfluss auf das Drehmoment bzw. die Drehzahl.

### 6.1.4 Betriebsbereit

Alle Versorgungsspannungen, Temperatur und die Sollposition sind im zulässigen Bereich. Der Antrieb kann verfahren. Ausnahme, wenn ein Hardwarefehler angezeigt wird. In diesem Falle muss dieser vor dem Verfahren zuerst durch die Quittierung gelöscht werden.

### 6.1.5 Hardwarefehler

Dieses Bit wird gesetzt, wenn im internen Ablauf ein Fehler gefunden wurde. Der Antrieb verfährt nicht mehr. Die Ursache des Fehlers kann über den Parameter Fehlercode abgefragt werden. Um das Bit zu löschen, muss das Bit Quittierung des Steuerbyte kurzzeitig aktiviert werden. Der Fehler wird damit in einem internen Fehlerspeicher abgelegt.

### 6.1.6 Positionierung wurde abgebrochen

Das Rücksetzen des Freigabebit oder ein Fehler hatten einen Abbruch der Positionierfahrt zur Folge.

### 6.1.7 Tipptaste runter

Dieses Bit zeigt an, dass die Tipp-Taste runter betätigt wurde. Ist im Steuerbyte das Bit Handfahrtfreigabe aktiviert oder die Handfahrt über die Parametrierung freigegeben und das Positionierbit nicht gesetzt, dann wird die Handfahrt direkt ausgeführt.

### 6.1.8 Tipptaste hoch

Dieses Bit zeigt an, dass die Tipp-Taste hoch betätigt wurde. Ist im Steuerbyte das Bit Handfahrtfreigabe aktiviert oder die Handfahrt über die Parametrierung freigegeben und das Positionierbit nicht gesetzt, dann wird die Handfahrt direkt ausgeführt.

### 6.1.9 Temperaturüberschreitung

Die Positioniereinheit PSx3xx verfügt über eine einfache Temperaturmeseinrichtung, die eine thermische Überlastung vermeiden soll. Überschreitet die Temperatur im Gerät die in der Parametrierung eingestellte Grenztemperatur, wird dieses Bit gesetzt und ein erneutes Positionieren ist erst nach Abkühlung des Geräts (Bit 'Temperaturüberschreitung' zurückgesetzt) möglich. Die Temperaturüberschreitung muss mit dem Quittierungsbit zurückgesetzt werden.

### 6.1.10 Schleppfehler

Erreicht der Antrieb aufgrund des Lastmoments die angegebene Solldrehzahl nicht, so ergibt sich eine Differenz zur aktuellen Position bei Solldrehzahl. Dies kann bei parallellaufenden Antrieben zu Problemen führen. Über den Parameter ‚Schleppfehler‘ kann die max. Differenz festgelegt werden. Dieses Bit wird aktiviert, wenn diese Differenz den eingestellten Wert überschreitet. Die Fahrt wird nicht unterbrochen. Die Aktion zur Behebung dieses Problems muss von der externen Steuerung kontrolliert werden.

### 6.1.11 Soll- Parameterwert ungültig

Es wird versucht einen Sollwert oder einen Parameter einzugeben, der außerhalb der gültigen Grenzen liegt.

Die Parameter werden vom Gerät ständig überprüft. Wird ein ungültiger Wert eingestellt, dann wird dieses Bit aktiviert. Der Antrieb kann aber trotzdem weiter benutzt werden. Der Wert kann aber nicht in den Parameter geschrieben werden. Bei einem ungültigen Positionswert wird zusätzlich das Bit Betriebsbereit zurückgesetzt und ein Verfahren ist nicht mehr möglich.

Bei der Initialisierung bleiben häufig der Parameterindex und die Daten dies selektiert den Drehsinn und dafür ist der Wert ungültig, deshalb wird dann dieses Bit aktiviert.

### 6.1.12 Positionierfehler

Nach Abschluss der Positionierfahrt ist die Abweichung von Ist und Sollwert größer als das Positionierfenster. Das Bit wird bei der nächsten Positionierung gelöscht.

### 6.1.13 Manuelles verdrehen

Der Antrieb wurde nach dem Abschluss der Positionierung durch ein externes Lastmoment aus der angefahrenen Position herausgedreht.

### 6.1.14 Motorspannung hatte gefehlt

Die Motorspannung ist unter einen Wert von ca. 17 V gefallen. Dieses Bit muss durch einen 1→0 Übergang des Quittierungsbits im Steuerbyte gelöscht werden.

### 6.1.15 Verfahrbereichsende oben

Der Antrieb hat die obere Grenze des eingestellten Verfahrbereiches überschritten. Ein Verfahren in Plus-Richtung ist nicht mehr möglich. Sobald der Antrieb wieder innerhalb des erlaubten Bereichs ist, wird das Bit gelöscht. Wird der Antrieb in dieser Position ausgeschaltet, dann kann es beim Einschalten zu Fehlern bei der Positionsermittlung kommen.

### 6.1.16 Verfahrbereichsende unten

Der Antrieb hat die untere Grenze des eingestellten Verfahrbereiches unterschritten. Ein Verfahren in Minus-Richtung ist nicht mehr möglich. Sobald der Antrieb wieder innerhalb des erlaubten Bereichs ist, wird das Bit gelöscht. Wird der Antrieb in dieser Position ausgeschaltet, dann kann es beim Einschalten zu Fehlern bei der Positionsermittlung kommen.

### 6.1.17 Istposition

In diesem 32Bit-Wert übergibt der Antrieb seine aktuelle Position.

### 6.1.18 Aufbau des Steuerbytes

Bit	Bedeutung
15(MSB)	Reserve
14	Reserve
13	Reserve
12	Reserve
11	Reserve
10	Reserve
9	Reserve
8	Quittierung für Hardwarefehler
7	Freigabebit
6	Handfahrtfreigabe
5	Fahrt ohne Schleife
4	Positionswert der Referenzposition setzen
3	Referenzposition setzen und speichern
2	Position übernehmen und verfahren
1	Handfahrt runter
0(LSB)	Handfahrt hoch

### 6.1.19 Quittierung

Bei einem 1→0 Übergang dieses Bits werden alle Hardwarefehler der Fehlerzustand in den Fehlerspeicher übertragen und gelöscht. Der Fehlerspeicher kann mit Hilfe des Speicherbefehls in den internen EEPROM-Speicher übertragen werden kann (ab Firmwareversion 7 erfolgt dies automatisch beim Quittieren des Fehlers). Die Auswertung des Fehlerspeichers durch den Hersteller kann bei der Fehlersuche sehr hilfreich sein.

### 6.1.20 Freigabebit

Ist dieses Bit gesetzt, dann kann der Antrieb verfahren. Wird das Bit während der Fahrt gelöscht, dann wird der Antrieb angehalten.

### 6.1.21 Handfahrtfreigabe

Ist dieses Bit gesetzt und das Bit Position übernehmen und verfahren ist nicht gesetzt, dann werden die Zustände der externen Tiptasten direkt zum Steuern der Positioniereinheit verwendet.

### 6.1.22 Fahrt ohne Schleife

Ist dieses Bit gesetzt, dann kann die Schleifenfahrt, auch wenn sie in der Parametrierung aktiviert ist, unterdrückt werden.



### 6.1.23 Positionswert der Referenzposition setzen

#### HINWEIS

Bei der Montage kann dem Antrieb eine Referenzposition (Referenzposition setzen und speichern) zugewiesen werden. Diese Referenzposition wird im Gerät abgespeichert und ist die neue Nullposition des Antriebs. Dieser Position kann nun über die Steuerung ein neuer Zahlenwert zugeordnet werden. Der neue Zahlenwert wird in das Modul der Sollposition geschrieben, und anschließend dieses Bit kurze Zeit aktiviert. Um ein ungewolltes Verfahren zu verhindern, darf dabei im Steuerbyte kein anderes Bit gesetzt sein, sonst wird der Wert nicht übernommen.

Ab Firmwareversion 7 sollte dieser Wert beim Setzen der Referenzposition in der Sollposition übergeben werden, da er dann auch dauerhaft abgespeichert wird.

Ab Firmwareversion 14 ist diese Funktion nicht mehr verfügbar, stattdessen sollte die Funktion Referenzposition setzen und speichern verwendet werden.

### 6.1.24 Referenzposition setzen und speichern

Wir dieses Bit aktiviert und sind die übrigen Bits des Steuerworts nicht gesetzt, dann wird die aktuelle Position als neue Null-Position des Geräts gespeichert. Alle Positionsdaten beziehen sich nun auf diesen Punkt. Um ein ungewolltes Verfahren zu verhindern, darf dabei im Steuerbyte kein anderes Bit gesetzt sein, sonst wird der Wert nicht übernommen.

Ab Firmwareversion 7:

(Parameter Software: 15507) wird dem Referenzpunkt die aktuell im Modul Sollposition übergebene Position zugeordnet und dauerhaft abgespeichert.

Beispiel: Referenzpunkt setzen, Sollposition = 1000 → neue Istposition = 1000.

Neu ab Firmwareversion 14:

Es können nur Positionswerte innerhalb des Verfahrbereiches gesetzt werden. Nach der Aktivierung dieses Bits wird die Sollposition überprüft. Das Bit Betriebsbereit wird für ca. 100 ms deaktiviert, danach wird das Bit Sollposition erreicht gesetzt, wenn die Referenzposition abgespeichert wurde.

### 6.1.25 Position übernehmen und verfahren

Dieses Bit signalisiert der Positioniereinheit, dass ein gültiger Sollwert anliegt. Ist das Freigabebit gesetzt, startet der Antrieb unmittelbar nach dem Setzen des Bits mit einer neuen Positionierung. Voraussetzung ist hierbei, dass das Freigabebit gesetzt ist und kein Hardwarefehler ansteht.

### 6.1.26 Handfahrt runter

Wird dieses Bit gesetzt, und das ‚Position übernehmen‘-Bit ist nicht gesetzt, dann wird die Handfahrt gestartet. Hierbei wird zuerst ein Einzelschritt ausgeführt. Die Länge dieses Schritts kann mit dem Parameter ‚Tipptastenschrittweite‘ eingestellt werden. Danach wartet der Antrieb für die Zeit Tipptastenpause und setzt dann die Fahrt mit der Geschwindigkeit, die im Parameter Handfahrt eingestellt ist bis zum Loslassen der Taste fort. Wird die Tipptastenpause auf 0 ms eingestellt, unterbleibt die Handfahrt. Es können dann nur Einzelschritte ausgeführt werden.

Ab Firmwareversion 14 startet der Antrieb sofort, wenn Tipptastenschrittweite = 0 eingegeben wird. Der Parameter Tipptastenpause ist in diesem Fall unwirksam.

### 6.1.27 Handfahrt hoch

Siehe 6.1.26 Handfahrt runter.

### 6.1.28 Sollposition

In diesem 32 Bit-Wert wird die Sollposition an das Gerät übergeben. Mit Hilfe der Software- und Hardwareauflösung wird dieser Wert in die interne Auflösung des Antriebes umgerechnet. Sobald das Bit Position übernehmen und verfahren aktiv ist wird die Position übernommen und ein Positioniervorgang eingeleitet. Bleibt das Bit aktiv, wird bei jeder Änderung des Wertes ein neuer Positioniervorgang ausgelöst.

### 6.1.29 Parameter

Index	Bedeutung	Default	Wertebereich	Zugriff
0	Drehsinn	+1	-1 = Links +1 = rechts	R
1	Anfahrtsrichtung	0	-1 = Links 0 = keine +1 = rechts	R/W
2	Regelung <sup>1</sup>	0	0 = aus; 1 = ein	R/W
3	Tipptastenbetrieb	0	0 = aus; 1 = ein	R/W
4	Auflösung Hardware	1024	1 ... 1024	R/W
5	Auflösung Software	400	1 ... 1024	R/W
6	Positionierfenster <sup>2</sup>	min.	1 ... 100 [1/1024 Umdr]	R/W
7	Max. Fahrweg positiv <sup>3</sup>	9880	-100.00% ... 100.00% [0.01%]	R/W
8	Max. Fahrweg negativ <sup>3</sup>	-40	-100.00% ... 100.00% [0.01%]	R/W
9	Solldrehzahl positionieren	1000	2.0 ... 120.0% [0. 1%]	R/W
10	Solldrehzahl Hand	100	2.0 ... 120.0% [0. 1%]	R/W
11	max. Drehzahl links	1200	2.0 ... 120.0% [0. 1%]	R/W
12	max. Drehzahl rechts	1200	2.0 ... 120.0% [0. 1%]	R/W
13	max. Drehmoment	1000	1 ... 100.0% [0. 1%]	R/W
14	max. Drehmoment links	1000	1 ... 100.0% [0. 1%]	R/W
15	max. Drehmoment rechts	1000	1 ... 100.0% [0. 1%]	R/W
16	max. Startmoment	1000	1 ... 125.0% [0. 1%]	R/W
17	Dauer Startmoment	100	1 ... 1000 [ms]	R/W
18	Haltemoment	100	1 ... 100.0% [0. 1%]	R/W
19	Schleppfehler	100	20 ... 2000 [0.01mm]	R/W
20	min. Drehzahl für Blockerkennung	10	1 .. 60% [1%]	R/W
21	Dauer für Blockierungserkennung	100	50 ... 1000 ms	R/W
22	Wartezeit zwischen dem Verfahren	50	20 ... 10000 ms	R/W
23	min. Versorgungsspannung	190	15.0 ... 24.0 V	R/W

Index	Bedeutung	Default	Wertebereich	Zugriff
24	Filterwert für Spannungsüberwachung	100	100 ... 1000 [1ms]	R/W
25	Schleifenlänge	100	0 ... 1000 [1/1024 Umdr]	R/W
26	Tipptastenschrittweite	10	1 ... 1000 [0.01mm]	R/W
27	Tipptastenpause	500	0 ... 1000 [ms]	R/W
28	Faktor für Rampenlänge	1000	800...5000 [1/1000]	R/W
29	Grenztemperatur	70	50 ... 100 [°C]	R/W
30	Referenzposition MSW(untere 16 Bit) <sup>4</sup>	0	+/- 1000000 [0.01mm]	R/W
31	Referenzposition LSW(obere 16 Bit) <sup>4</sup>	0		R/W
32	Produktionsdatum		WWJJ	R
33	Seriennummer		0 ... 30000	R
34	Gerätetyp		(hex)3xxd xx = Typ d = Abtriebswellendurchmesser	R
35	Version Software		155xx, xx = Softwareversion	R
36	Version Hardware		6810 für PSx31x-14 bzw 33x-14 58402 alle anderen	R
37	Gerätetemperatur		0 ... 100°C	R
38	Istdrehzahl		1/min	R
39	max. Istmoment (Strom)		0 ... 200.0 % [0.1%]	R
40	Verfahrzeit LSW		[ms]	R
41	Verfahrzeit MSW		[ms]	R
42	Schlepp-Position			R
43	Motor-Spannung		[0.1V]	R
44	Motor-Strom		[mA]	R
45	Versorgungsspannung Steuerung		[0.1V]	R
46	Fehlercode			R
47	Ermitteln der Verfahrbereichsgrenzen		Endposition über Sollposition	R
Default	Antriebstyp			R

<sup>1</sup> Bei Antrieben mit Bremse ist die Regelung nicht möglich.

<sup>2</sup> Das minimale Positionierfenster ist abhängig von der Getriebeübersetzung und kann zwischen einem und vier 1/1024 Umdrehungen liegen.

<sup>3</sup> Diese beiden Parameter dürfen nicht weiter als 9920 auseinanderliegen und Parameter 7 muss immer größer sein als Parameter 8, sonst werden die Defaultwerte gesetzt.

<sup>4</sup> Ab Firmwareversion 14 ist dieser Parameter unwirksam.

Diese Parameter können über das Modul Parameter gesetzt bzw. ausgelesen werden. Parameter mit dem Zugriff 'R' können dabei nur gelesen werden. Alle Parameter werden als 16-Bit Integerwerte übertragen.

### 6.1.30 Drehsinn

Dieser Parameter spezifiziert die Drehrichtung des Antriebs. Der Wert +1 bedeutet bei einer Erhöhung der Position verfährt der Antrieb bei Sicht auf die Abtriebswelle im Uhrzeigersinn. Bei

-1 verfährt der Antrieb unter den gleichen Bedingungen entgegen dem Uhrzeigersinn.

Der Drehsinn kann nur in der Hardwareparametrierung des Projektes festgelegt werden, da eine Änderung während des Betriebes die Istposition verändern würde und damit zu einer Beschädigung der Einrichtung, an die der Antrieb angebaut ist, führen könnte.

### 6.1.31 Anfahrtsrichtung

Ist eine Schleifenlänge definiert, dann legt dieser Parameter die Anfahrtsrichtung für die Sollposition fest. Anfahrtsrichtung = 0 bedeutet jede Position wird ohne Schleife angefahren. +1 bedeutet Anfahrtsrichtung ist rechts (im Uhrzeigersinn) und -1 bedeutet Anfahrtsrichtung ist links. Wird eine Position aus einer anderen Richtung angefahren, dann wird automatisch eine Schleifenfahrt eingefügt.

### 6.1.32 Regelung

Ist dieser Parameter auf 1 gesetzt, dann versucht der Antrieb die Position nachzuregeln, falls er aus einer ordnungsgemäß angefahrenen entgegen der Anfahrtsrichtung herausgedrückt wird. Beim Wert 0 ist diese Funktion ausgeschaltet. Bei Antrieben mit eingebauter Bremse ist die Regelung immer deaktiviert.

### 6.1.33 Tipptastenbetrieb

Mit diesem Parameter kann man entscheiden, ob die Tipptasten direkt an den Antrieb weitergeleitet werden oder nicht. Ist dieser Parameter auf eins gesetzt, und das 'Position übernehmen und verfahren'-Bit nicht gesetzt, dann wird jede Betätigung der Tipptasten direkt ausgeführt. Ist der Parameter auf NULL gesetzt, wird die Betätigung nur im Statuswort signalisiert. Der Anwender kann dann die Handfahrt selbst mit den Bits im Steuerbyte ausführen oder diese Aktion auch an einen anderen Antrieb weiterleiten.

### 6.1.34 Auflösung Hardware

Dieser Parameter gibt interne Auflösung des Antriebs an. Er ist Teil der Umrechnung von externen Positionen in die interne Position. Bleibt er auf 1024 stehen, dann kann mit dem nächsten Parameter die Auflösung des Antriebs pro Umdrehung eingestellt werden. (400 entspricht, 400 Schritte pro Umdrehung. Bei einer Änderung dieses Parameters, wird eine eventuelle Positionierfahrt unterbrochen. Eine Änderung kann eine Fehlpositionierung nach sich ziehen.

### 6.1.35 Auflösung Software

Dieser Parameter spezifiziert, zusammen mit dem vorstehenden Parameter, die Auflösung des Antriebs pro Umdrehung bei der Positionsübergabe über den Profibus.

$$\frac{\text{Schritte}}{\text{Umdrehung}} = \frac{1024 * \text{AuflösungSoftware}}{\text{AuflösungHardware}} \quad (\text{Falls Auflösung Hardware} = 1024 \text{ ist, entspricht die AuflösungSoftware den Schritten/ Umdrehung})$$

Am zweckmäßigsten lässt man die Hardwareauflösung auf 1024 und kann dann mit der Softwareauflösung die Schritte/Umdrehung einstellen. Bei einer Änderung dieses Parameters, wird eine eventuelle Positionierfahrt unterbrochen. Eine Änderung kann eine Fehlpositionierung nach sich ziehen.

### 6.1.36 Positionierfenster

Ist der Abstand zwischen Ist- und Sollposition größer als der im Parameter Positionierfenster festgelegte Wert, dann wird das Bit 'Sollposition erreicht' nicht aktiviert. Die Angabe erfolgt in 1/1024 Umdrehungen. (Der min. Wert dieses Parameters hängt von der Getriebeübersetzung ab und liegt zwischen 1 und 4 Schritten.)

### 6.1.37 Max. Verfahrweg positiv

Dieser Parameter setzt den maximalen Verfahrweg in positiver Drehrichtung. Die Angabe erfolgt in % des absoluten Verfahrweges (256 Umdrehungen). Das Gerät überprüft, ob die Summe zwischen max. Verfahrweg positiv und max. Verfahrweg negativ nicht größer wird als 99,2 %, sonst wird der eingegebene Wert entsprechend verringert. Das Verändern dieses Parameters im Betrieb kann eine Veränderung der Istposition nach sich ziehen.

### 6.1.38 Max. Verfahrweg negativ

Dieser Parameter setzt den maximalen Verfahrweg in negativer Drehrichtung. Die Angabe erfolgt in % des absoluten Verfahrweges (256 Umdrehungen). Das Gerät überprüft, ob die Summe zwischen max. Verfahrweg positiv und max. Verfahrweg negativ nicht größer wird als 99,2 %, sonst wird der eingegebene Wert entsprechend verringert.

### 6.1.39 Solldrehzahl positionieren

Dieser Parameter legt die Solldrehzahl bei einem Positioniervorgang fest. Die Prozentangabe bezieht sich auf die Nenndrehzahl des jeweiligen Getriebes.

### 6.1.40 Solldrehzahl Hand

Dieser Parameter legt die Solldrehzahl bei einer Handfahrt fest. Die Prozentangabe bezieht sich auf die Nenndrehzahl des jeweiligen Getriebes.

### 6.1.41 Max. Drehzahl links

Mit diesem Parameter kann die maximale Drehzahl bei Positionierungen mit Drehrichtung entgegen dem Uhrzeigersinn festgelegt werden.

#### 6.1.42 Max. Drehzahl rechts

Mit diesem Parameter kann die maximale Drehzahl bei Positionierungen mit Drehrichtung im Uhrzeigersinn festgelegt werden.

#### 6.1.43 Max. Drehmoment

Mit diesem Parameter kann das maximale Drehmoment bei Positionierungen festgelegt werden. Die Drehmomentbegrenzung erfolgt durch Begrenzung des Motorstroms. Die Eingabe erfolgt in Prozent des Nennmoments.

#### 6.1.44 Max. Drehmoment links

Mit diesem Parameter kann das maximale Drehmoment bei Positionierungen mit Drehrichtung entgegen dem Uhrzeigersinn festgelegt werden.

#### 6.1.45 Max. Drehmoment rechts

Mit diesem Parameter kann das maximale Drehmoment bei Positionierungen mit Drehrichtung im Uhrzeigersinn festgelegt werden.

#### 6.1.46 Max. Startmoment

Mit diesem Parameter kann das maximale Drehmoment beim Start der Positionierung festgelegt. Damit kann evtl. ein größeres Losbrechmoment überwunden werden. Die Dauer dieses Startmoments kann mit dem nächsten Parameter festgelegt werden.

#### 6.1.47 Dauer Startmoment

Mit diesem Parameter kann festgelegt werden, wie lange das erhöhte Startmoment aktiv ist.

#### 6.1.48 Haltemoment

Der im Antrieb verwendete EC-Motor verfügt nur über ein geringes Selbsthaltemoment. Für manche Anwendungen, ist es notwendig, dass der Antrieb über ein größeres Haltemoment verfügt. Das Haltemoment kann mit diesem Parameter spezifiziert werden. Im Stillstand wird nur eine der Motorwicklungen mit Strom versorgt. Die Größe des Haltemoments, wird als Prozentwert des max. Haltemoments angegeben. Um eine unnötige Erwärmung des Antriebs und damit eine Verringerung der ED zu vermeiden, sollte die Einstellung immer so klein wie möglich gewählt werden.

#### 6.1.49 Schleppfehler

Durch unterschiedliche Lastverläufe während des Positionierens, kann es vorkommen, dass ein Antrieb seine Solldrehzahl nicht immer erreicht. Bei Anwendungen, bei welchen zwei Antriebe synchron verfahren sollen, kann dies zu Problemen führen. Bleibt der Antrieb während des Verfahrens hinter der theoretischen Position (Solldrehzahl \* Verfahrzeit) um mehr als die mit dem Parameter Schleppfehler gesetzte Distanz zurück, dann wird das Schleppfehlerbit im Status gesetzt. Die Steuerung kann dann notfalls Maßnahmen ergreifen, um diese Situation zu bereinigen. Kleinere Distanzen versucht der Antrieb selbst auszugleichen, indem er die Geschwindigkeit geringfügig ( $\pm 1$  [1/min]) erhöht, falls ein Schleppfehler festgestellt wird. Diese Regelfunktion wird deaktiviert, wenn die Schleppfehlerdistanz auf Null gesetzt wird.

### 6.1.50 min. Drehzahl für Blockerkennung

Für den Antrieb liegt eine Blockierung vor, wenn die Istdrehzahl = 0 ist, oder der Antrieb für eine gewisse Zeit langsamer als ein bestimmter Prozentsatz der Solldrehzahl dreht. Dieser Prozentsatz kann mit diesem Parameter eingestellt werden. Wird eine Blockierung erkannt, wird die aktuelle Positionierung abgebrochen. Im Status werden die Bits 'Positionierfehler' und 'Positionierung wurde abgebrochen' gesetzt.

### 6.1.51 Dauer für Blockierungserkennung

Dieser Parameter spezifiziert die Zeitdauer, die die oben beschriebene Blockierungsdrehzahl unterschritten sein muss, bevor die Blockierungserkennung aktiviert wird.

### 6.1.52 Wartezeit zwischen dem Verfahren

Dieser Parameter spezifiziert die minimale Zeit in ms, die der Antrieb bei einem Fahrtrichtungswechsel anhält, bevor er in Gegenrichtung wieder startet.

### 6.1.53 min. Versorgungsspannung

Dieser Parameter gibt an, ab welcher Motorspannung im Status das Bit 'Motorspannung OK' aktiviert wird. Ist dieses Bit nicht aktiviert, können keine Positionierungen durchgeführt werden. Beim Einstellen der Spannung ist zu berücksichtigen, dass durch verschiedene Bauelemente, die Spannung am Motor kleiner ist, als die von außen zugeführte Spannung. Eine geringfügige Unterschreitung der Spannung während des Verfahrens führt nicht zu Abbruch der Positionierung.

### 6.1.54 Filterwert für Spannungsüberwachung

Durch diesen Parameter kann man kurzfristige Spannungseinbrüche, z.B. infolge des Startstroms überbrücken. Das Bit 'Motorspannung OK' wird nur gesetzt, falls der Einbruch länger dauert als die Zeit, die mit diesem Parameter spezifiziert ist.

### 6.1.55 Schleifenlänge

Mit Hilfe des Parameters 'Anfahrtsrichtung' kann festgelegt werden, dass der Antrieb jede Position aus der gleichen Richtung anfährt. Erfolgt eine Positionierung, entgegen dieser Anfahrtsrichtung, dann fährt der Antrieb zuerst über sein Ziel hinaus und fährt in einer zweiten Positionierung die gewünschte Sollposition an. Die Länge dieser Schleife kann mit diesem Parameter spezifiziert werden. Der Wert wird in Hardware-Inkrementen (1024/Umdrehung) eingegeben.

### 6.1.56 Tipptastenschrittweite

Eine kurze Betätigung der Tipptasten, verfährt den Antrieb um eine definierte Strecke in die jeweilige Richtung. Die Länge dieser Strecke kann mit diesem Parameter eingestellt werden. Die Einstellung erfolgt in Software-Inkrementen. Wird Tipptastenschrittweite = 0 gewählt, dann startet der Antrieb sofort mit der im Parameter Solldrehzahl Hand festgelegten Geschwindigkeit.

### 6.1.57 Tiptastenpause

Durch eine kurze Betätigung einer Tiptaste verfährt der Antrieb jeweils um eine definierte Strecke. Danach wartet der Antrieb die mit diesem Parameter eingestellte Zeit ab und startet danach mit der im Parameter 'Solldrehzahl Hand' eingestellte Geschwindigkeit in die entsprechende Richtung. Wird die Tiptastenpause = 0 gewählt, dann wird die Fahrt mit Handdrehzahl unterdrückt. Die Tiptasten arbeiten so nur im Schrittbetrieb.

### 6.1.58 Faktor für Rampenlänge

Mit diesem Parameter kann man die Länge der Bremsrampe beeinflussen, falls man größere Trägheitsmomente zu überwinden hat. Die Einstellung erfolgt als Integerwert.

1000 entspricht dem Faktor 1,0; 800 entspricht dem Wert 0,8 also einer kürzeren Rampe. Wird die Rampe verkürzt, ergeben sich kürzere Positionierzeiten, aber die Gefahr einer Fehlpositionierung steigt.

### 6.1.59 Grenztemperatur

Der Antrieb beinhaltet einen Temperatursensor. Übersteigt die gemessene Temperatur die mit diesem Parameter eingestellte Grenztemperatur wird im Status das Bit 'Temperaturüberschreitung' aktiviert, und der Antrieb gestoppt. Ein weiteres Verfahren ist erst möglich, wenn die Temperatur des Antriebs unter die Grenztemperatur gesunken ist.

### 6.1.60 Referenzposition MSW

Mit diesem Parameter können die oberen 16 Bit des Werts für die Referenzposition ausgelesen, bzw. eingestellt werden. Die Referenzposition ist der Positionswert, der vom Antrieb angezeigt wird, wenn er sich an der Stelle befindet, die ihm als Referenzposition zugewiesen wurde (interner Nullpunkt). **Dieser Parameter ist ab Firmwareversion 14 ohne Wirkung.** Die Position kann mit der Funktion Referenzposition setzen und speichern ersetzt werden

### 6.1.61 Referenzposition LSW

Mit diesem Parameter können die oberen 16 Bit des Werts für die Referenzposition ausgelesen, bzw. eingestellt werden. Die Referenzposition ist der Positionswert, der vom Antrieb angezeigt wird, wenn er sich an der Stelle befindet, die ihm als Referenzposition zugewiesen wurde (interner Nullpunkt). **Dieser Parameter ist ab Firmwareversion 14 ohne Wirkung.** Die Position kann mit der Funktion Referenzposition setzen und speichern ersetzt werden

### 6.1.62 Produktionsdatum

Dieser Parameter kann nur ausgelesen werden. Der Hersteller hat hier das Produktionsdatum mit Herstellungsjahr und Herstellungsdatum eingespeichert. Dieser Parameter hilft den technischen Stand des Geräts zu dokumentieren.



#### **6.1.63 Seriennummer**

Hier ist eine fortlaufende Seriennummer abgespeichert, die hilft den technischen Stand des Geräts zu dokumentieren.

#### **6.1.64 Gerätetyp**

Hier ist der Type des Geräts als Hexadezimalzahl abgelegt.

Format: xxxy (xxx = Bauform und Drehmoment, y = Durchmesser der Abtriebswelle \$E = 14 mm, 8 = 8 mm).

#### **6.1.65 Version Software**

Hier ist die Revision der im Gerät abgespeicherten Firmware hinterlegt. Als Ausgabewert erscheint dezimal 155xx (xx = Firmwareversion).

#### **6.1.66 Version Hardware**

Hier ist die Revision der Bauvorschrift hinterlegt.

#### **6.1.67 Gerätetemperatur**

Hier kann die aktuell im Inneren des Geräts gemessene Temperatur in °C abgefragt werden.

#### **6.1.68 Istdrehzahl**

Hier kann während des Positioniervorgangs die aktuelle Drehzahl abgefragt werden. Die Ausgabe erfolgt in Umdrehungen/min.

#### **6.1.69 max. Istmoment (Strom)**

Während des Positioniervorgangs wird nach Ablauf der Startmomentzeit bis zum Abbremsen der Strom überwacht. Aus dem höchsten hier gemessenen Wert wird das max. Drehmoment berechnet. Dieser Parameter kann benutzt werden um die Verfahreinrichtung zu überwachen. Wird diese schwergängig, wird sich dieser Wert erhöhen und daraufhin eine Überprüfung der Mechanik eingeleitet werden.

#### **6.1.70 Verfahrzeit MSW**

Dieser Parameter gibt die oberen 16Bit der Verfahrzeit für den letzten Positioniervorgang in ms aus.

#### **6.1.71 Verfahrzeit LSW**

Dieser Parameter gibt die unteren 16Bit der Verfahrzeit für den letzten Positioniervorgang in ms aus.

#### **6.1.72 Schleppposition**

Dieser Parameter gibt die Differenz der aktuellen zur theoretischen Istposition (Soll Drehzahl \* Zeit) aus.

### 6.1.73 Motorspannung

Dieser Parameter gibt die intern gemessene Spannung der Motorversorgung in 0,1V-Incrementen aus. Der gemessene Wert kann als Anhaltspunkt dienen. Die Messgenauigkeit ist jedoch sehr niedrig (ca. +/-1V).

### 6.1.74 Motorstrom

Dieser Parameter gibt den aktuellen Motorstrom in mA aus.

### 6.1.75 Versorgungsspannung Steuerung

Mit diesem Parameter kann die Versorgungsspannung des Steuerungsteils des Antriebs ausgelesen werden. Auflösung: 0,1V, Genauigkeit: ca. +/- 1V.

### 6.1.76 Fehlercode

Bei verschiedenen Fehlern, vorzugsweise Hardwarefehlern wird in diesem Wort eine genauere Diagnose des Fehlers vorgenommen. Die Bedeutung der einzelnen Bit ist in der folgenden Tabelle dargestellt.

Bit	Hexadez.	Bedeutung
15(MSB)	0x8000	Lernmodus aktiv(nur für den Hersteller)
14	0x4000	Überstromabschaltung hat angesprochen
13	0x2000	Temperaturüberschreitung
12	0x1000	Fehler im Motordatenspeicher
11	0x0800	Fehler im DP-Adress-Speicher
10	0x0400	Gerät wurde neu parametrier
9	0x0200	Motorspannung war kleiner 16 V
8	0x0100	Gespeicherte Parameter sind fehlerhaft
7	0x0080	Profibus-Chip meldet Fehler
6	0x0040	Profibuskommunikation ist gestört
5	0x0020	Freigabe wurde während der Fahrt zurückgesetzt
4	0x0010	Ungültige Sollposition = außerhalb des Verfahrbereichs
3	0x0008	Ungültige Parameterwerte
2	0x0004	Encoderfehler
1	0x0002	Motorspannung zu niedrig
0(LSB)	0x0001	Istposition ist außerhalb des Verfahrbereichs

Einige dieser Fehler lassen ein weiteres Verfahren des Antriebes nicht mehr zu. Das Fehlercodewort muss dann zurückgesetzt werden. Die Rücksetzung wird durch das zurücksetzen der Freigabe im Steuerwort bewerkstelligt. Gleichzeitig wird dadurch der letzte Fehlercode in internen EEPROM abgespeichert, von wo es durch den Hersteller zur Erforschung eventueller Fehlermechanismen wieder ausgelesen werden kann.

### 6.1.77 Verfahrbereichseinstellung

Mit Hilfe dieses Parameterindexes kann man schnell die Einstellungen der Verfahrbereichsgrenzen ermitteln. Man stellt den Index auf den Wert 47 ein und übergibt im Sollwert die max. oder min. Verfahrposition. Das Gerät errechnet dann die zugehörige Einstellung für die Parameter für die Verfahrbereichsgrenze.

### 6.1.78 Parameterwerte ändern

Um Parameterwerte zu ändern, wird der Parameter zuerst über den Index angewählt. Im 'Data in' Modul wird der aktuelle Wert zurückgemeldet. Das Modul 'Index Ist' sendet den eingestellten Index als Echo zurück. Nun wird der neue Wert in das 'Data Out' Modul geschrieben. Das Gerät überprüft den neuen Wert auf Plausibilität und setzt im Fehlerfall im Zustandswort das Bit 'Soll- bzw. Parameterwert ungültig'. Wird dieses Bit nicht gesetzt, kann der Wert durch Setzen des MSB(0x80) des Indexbytes an das Gerät übergeben werden. Ist der Wert übernommen worden, wird er nun im 'Data In' Modul ausgegeben. Das MSB(0x80) im Indexbyte muss nun zurückgesetzt werden, um versehentlich Schreibvorgänge beim Ändern des Indexbytes zu vermeiden.

## 7 Parameterdaten und Fehlerspeicher sichern

Durch einen speziellen Befehl ist es möglich die Parameterdaten im EEPROM-Bereich abzulegen. Dieser Vorgang hat für den Benutzer keinen Einfluss auf die Funktion des Geräts. Bei jedem Neustart des Profibus DP werden die Parameterdaten über den Bus neu geladen, deshalb sind die abgespeicherten Daten unerheblich. Wichtig ist das Speichern, wenn während des Betriebs Hardwarefehler aufgetreten sind. Dann wird mit diesem Vorgang der Inhalt des Fehlerspeichers in das EEPROM übertragen werden.

Parameter-Index = 0x7D (dez 125)  
Parameter-Daten = 0x55 (dez 85)

Der Speichervorgang dauert weniger als 1 s. Nach dem Abspeichern der Daten muss der Antrieb als Parameterdaten den Wert '0000' melden.



### VORSICHT

Wichtig: Während des Speicherns darf das Gerät nicht ausgeschaltet werden, da sonst wichtige Parameterdaten gelöscht werden könnten.

## 8 Technische Daten

Weitere Informationen zu unseren Antriebstechnik-Produkten finden Sie in Internet unter:

<https://www.halstrup-walcher.de/de/produkte/antriebstechnik/>



### 8.1 Drehzahl und Drehmoment PSE

Antriebstyp	3110-14	3125-14	3210-14	3218-14	PSE3410
Abtriebsnennmoment	10 Nm	25 Nm	10 Nm	18 Nm	10 Nm
kurzzeitiges Losbrechmoment			12,5 Nm	22,5 Nm	12,5Nm
Selbsthaltmoment (bestromt)	6 Nm	12,5 Nm	5 Nm	9 Nm	5 Nm
Abtriebsnenndrehzahl	30/min	12/min	30/min	107/min	80/min

Antriebstyp	3310-14	3325-14	PSE3410	PSE3418
Abtriebsnennmoment	10 Nm	25 Nm	10 Nm	18 Nm
kurzzeitiges Losbrechmoment	12,5 Nm	27,5 Nm	12,5Nm	22,5Nm
Selbsthaltmoment (bestromt)	5 Nm	12,5 Nm	5 Nm	9 Nm
Abtriebsnenndrehzahl	25/min	10/min	80/min	60/min

## 8.2 Drehzahl und Drehmoment PSE und PSS

Antriebstyp	301-8 301-14 311-8 311-14	302-8 302-14 312-8 312-14	305-8 305-14 315-8	322-14   332-14	325-14   335-14	328-14	338-14
Abtriebsnennmoment	1 Nm	2 Nm	5 Nm	2 Nm	5 Nm	8 Nm	7 Nm
kurzzeitiges Losbrechmoment	1,25 Nm	2,5 Nm	6,25 Nm	2,5 Nm	6,25 Nm	10 Nm	8 Nm
Selbthaltemoment (bestromt)	0,5 Nm	1 Nm	2,5 Nm	1 Nm	2,5 Nm	4,5 Nm	3 Nm
Abtriebsnennndrehzahl	210/min	100/min	40/min	150/min	68/min	45/min	45/min

## 8.3 Drehzahl und Drehmoment PSW

Antriebstyp	301-x 311-x	302-x 312-x	305-x 315-8	322-14 332-14	325-14 335-14	328-14	3318-14
Abtriebsnennmoment	1 Nm	2 Nm	5 Nm	2 Nm	5 Nm	8 Nm	18 Nm
kurzzeitiges Losbrechmoment	1,25 Nm	2,5 Nm	6,25 Nm	2,5 Nm	6,25 Nm	10 Nm	22,5 Nm
Selbthaltemoment (bestromt)	0,5 Nm	1 Nm	2,5 Nm	1 Nm	2,5 Nm	4,5 Nm	9 Nm
Abtriebsnennndrehzahl	180/min	90/min	35/min	125/min	50/min	35/min	10/min

## 8.4 Umgebungsbedingungen

Umgebungstemperatur	0 °C bis +45 °C		
Lagertemperatur	-10 °C bis +70 °C		
Schockfestigkeit nach DIN IEC 68-2-27	50 g 11 ms		
Vibrationsfestigkeit nach DIN IEC 68-2-6	10 Hz bis 55 Hz 1,5 mm 55 Hz bis 1000 Hz 10 g 10 Hz bis 2000 Hz 5 g		
EMV-Normen	CE		
Konformität	CE-Konformitätserklärung auf Anforderung verfügbar		
Schutzart	PSE		IP 54 / IP 65
	PSS		IP 65
	PSW		IP 66 (in Betrieb) IP 68 (bei Stillstand)
Einschaltdauer	PSx		ED in %      Basiszeit in sek.
	PSE34xx		20              300
	PSE30xx bis 33xx		30              300
	PSS		20              600
	PSW		20              600

## 8.5 Elektrische Daten

Nennabgabeleistung	PSx30x, PSx31x, PSE31xx	25 W mit 30 % ED
	PSx32x, PSx33x	35 W mit 30 % ED
	PSE34xx	100 W mit 20 % ED
Versorgungsspannung	24 VDC $\pm$ 10 % (Versorgungsspannungen für Motor und Steuerung sind galvanisch getrennt) Empfehlung: geregeltes Netzteil verwenden	
Nennstrom Steuerung	0,1 A	
Nennstrom Motor	PSx30x, PSx31x, PSE31xx	2,4 A
	PSx32x, PSx33x	3,1 A
	PSE34xx	7,8 A
Positionierauflösung	0,9°	
Positioniergenauigkeit	0,9°	
Profibus DP	Adresseneinstellung über Dekadenschalter 0...99 9.6, 19.2, 45.45, 93.75, 187.5, 500, 1500, 3000, 6000, 12000 kBaud	
Absolutwerterfassung	optisch - magnetisch	

## 8.6 Mechanische Daten

Verfahrbereich	250 nutzbare Umdrehungen, keine mechanische Begrenzung Das Messsystem umfasst 256 Umdrehungen, abzüglich 3 Umdrehungen Sicherheitsreserve an beiden Bereichsgrenzen	
Spindelspielausgleich	automatische Schleifenfahrt nach jeder Positionierfahrt (abschaltbar)	
Abtriebswelle	PSE30x-8, PSE31x-8	8H9 Hohlwelle mit Klemmring
	PSE30x-14, PSE31x-14, PSE32x, PSE33x	14H7 Hohlwelle mit Klemmring
	PSE338 PSE31xx, PSE32xx PSE33xx PSE34xx	14H7 Hohlwelle mit Schelle und Passfedernut
	PSS3xx-8, PSW3xx-8	8H9 Hohlwelle mit Klemmring oder 8h8 Vollwelle
	PSS3xx-14, PSW3xx-14	14H7 Hohlwelle mit Klemmring oder 14h8 Vollwelle
empfohlener Spindelzapfendurchmesser	Entsprechend dem Hohlwellendurchmesser mit einer Passung h9	
Vibrationsemission	nicht im gesundheitsschädlichen Bereich	
Geräuschemission	nicht im gesundheitsschädlichen Bereich	
max. zulässige Radialkraft	40 N	
max. zulässige Axialkraft	20 N	
Abmessungen (L x B x H)	siehe Produktkatalog im Internet	
Gewicht (ca.)	PSx30x-8	650 g
	PSx30x-14, PSx32x	1200 g
	PSx31x-8	700 g
	PSx31x-14, PSx33x	700 g
	PSE31xx	1200 g
	PSE32xx	1350 g
	PSE33xx	1350 g
PSE34xx	1900 g	



## 9 Konformitätserklärung



### EU-Konformitätserklärung EU Declaration of Conformity

- Company** halstrup-walcher GmbH, Stegener Str. 10, 79199 Kirchzarten  
erklärt als Hersteller in alleiniger Verantwortung, dass das Produkt  
declares as manufacturer under sole responsibility, that the product
- Product** Positionierantriebe Baureihen PSE3xx, PSS3xx, PSW3xx  
Positioning Systems Series PSE3xx, PSS3xx, PSW3xx
- Regulations** den folgenden Europäischen Richtlinien entspricht:  
conforms to following European Directives:  
EMC 2014/30/EU  
RoHS 2011/65/EU
- Standards** angewandte harmonisierte Normen:  
applied harmonized standards:  
EN IEC 61800-3:2018  
EN IEC 63000:2018
- Certification** EU Konformitätserklärung ausgestellt von  
EC Type Examination Certificate issued by

Geschäftsführer

Managing Director

Kirchzarten,

14. Okt. 2020

14. Oct. 2020



