

Tecnologia di azionamento





Un'impresa familiare che sviluppa e produce tecnologie di azionamento innovative per le vostre applicazioni

Realizziamo sia prodotti standardizzati che soluzioni personalizzate con la qualità di una produzione di serie. Grazie al nostro reparto di sviluppo (elettronica / design) e all'elevata integrazione verticale dei nostri reparti di produzione, siamo in grado di realizzare velocemente nuovi modelli e varianti di sistemi di posizionamento o attuatori meccatronici.

La nostra forte attenzione alla qualità e alla lean production ci rende un partner professionale attento

a qualità, rispetto dei tempi e dei costi. Il nostro sistema di gestione della qualità è certificato secondo la norma ISO 9001:2015. L'attenzione all'ambiente è un'altra nostra comprovata prerogativa come dimostrato dalla certificazione secondo la norma ISO 14001:2015.

Abbiamo rapporti stretti e di lunga data con i nostri clienti, fornitori e gli oltre 200 dipendenti in un'ottica di continuità e partnership.



Le nostre competenze	4
Aree di applicazione	6
Soluzioni personalizzate	12
Esperienza digitale	14
Vantaggi dei nostri prodotti di azionamento	16
Come trovare la configurazione giusta	18
Panoramica delle soluzioni di azionamento	20
Sistemi di posizionamento serie 3	22
PSE3xx	30
PSW3xx	38
Direct Drives PSD serie 4	46
PSD4xx	54
Smart actuator hub	58
PSxHub S	60
Questa è halstrup-walcher	62





LE NOSTRE COMPETENZE



La nostra missione

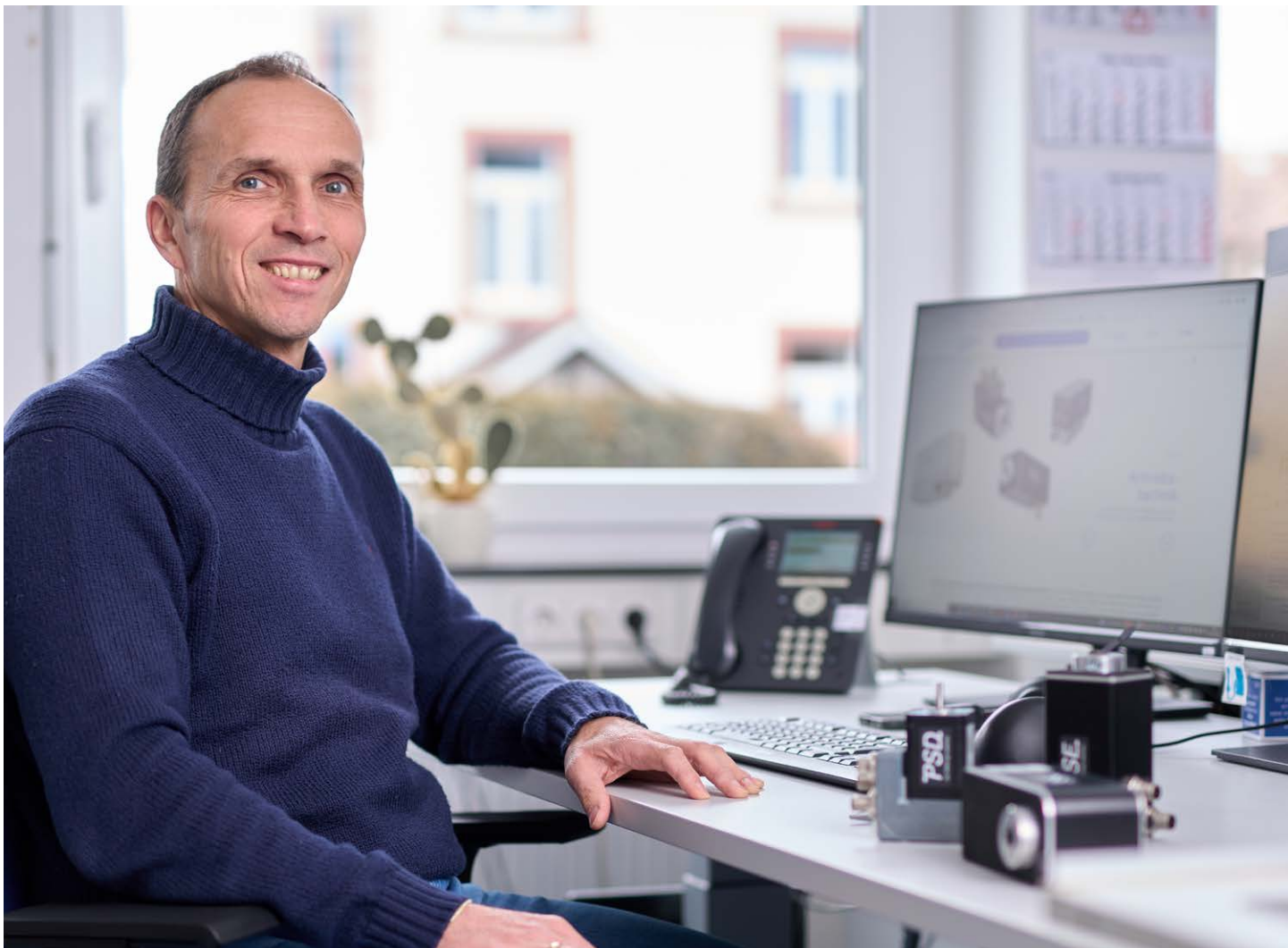
Insieme ai nostri clienti, costruttori di macchine e impianti, vogliamo far progredire l'automazione industriale. Siamo esperti nella produzione di dispositivi e sistemi di posizionamento per cambio formato automatico che riducono i tempi di allestimento e consentono una manutenzione predittiva grazie alla loro tecnologia intelligente.

Ci assicuriamo che i componenti meccanici e software vadano di pari passo e che i nostri prodotti siano durevoli, di alta qualità e di facile impiego. Per raggiungere questi obiettivi, siamo anche in grado di personalizzare i nostri prodotti e di sviluppare insieme ai nostri clienti soluzioni di posizionamento ottimizzate.

Dall'idea al prodotto finito, tutto proviene da un'unica fonte grazie alla elevata integrazione verticale dei nostri reparti di produzione. In un'ottica di miglioramento continuo, garantiamo la stessa qualità e attenzione sia alle piccole produzioni che ai prodotti di serie.

Lo scambio con i nostri clienti è molto importante per noi, perché insieme possiamo elaborare le soluzioni migliori.

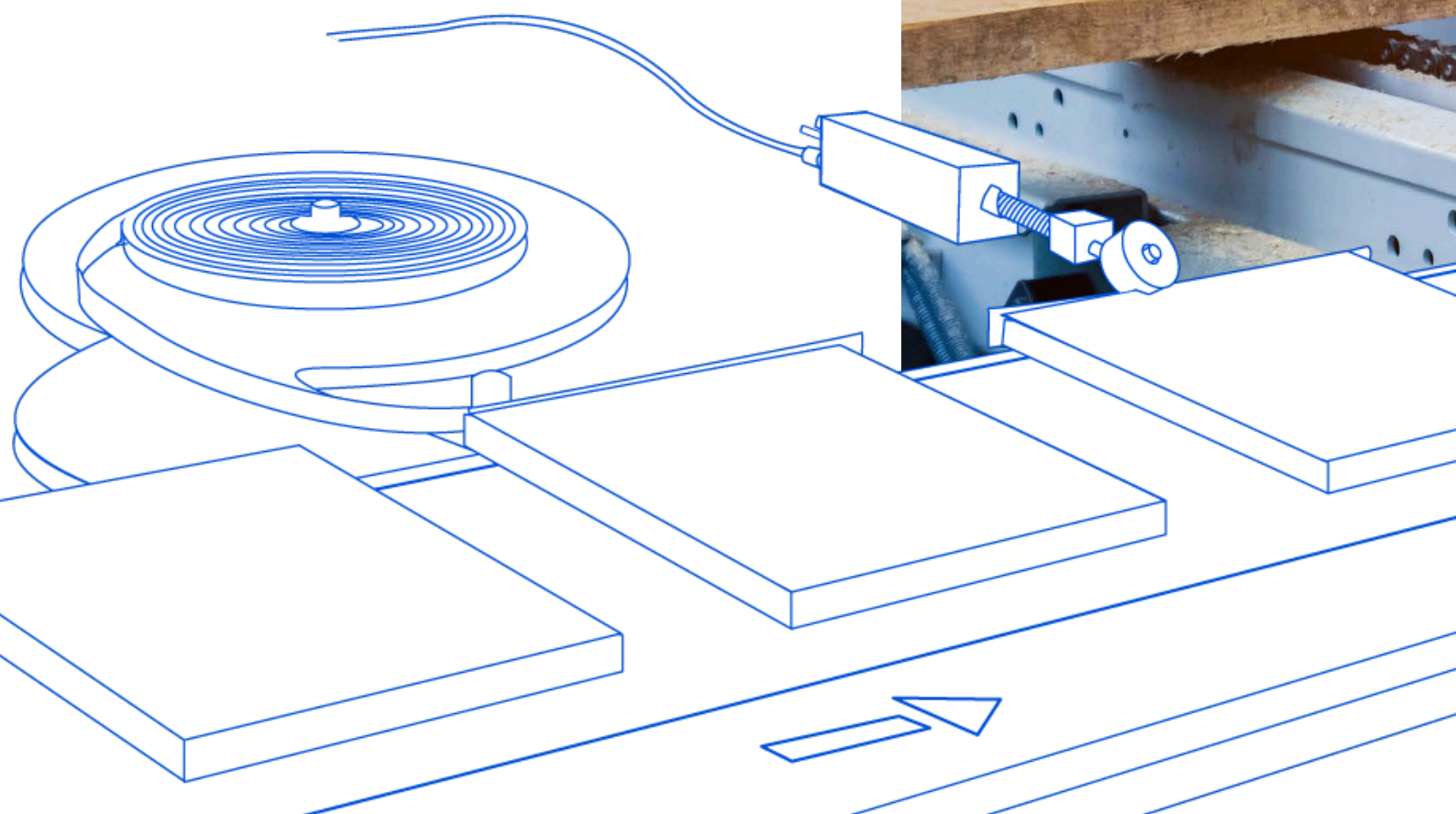
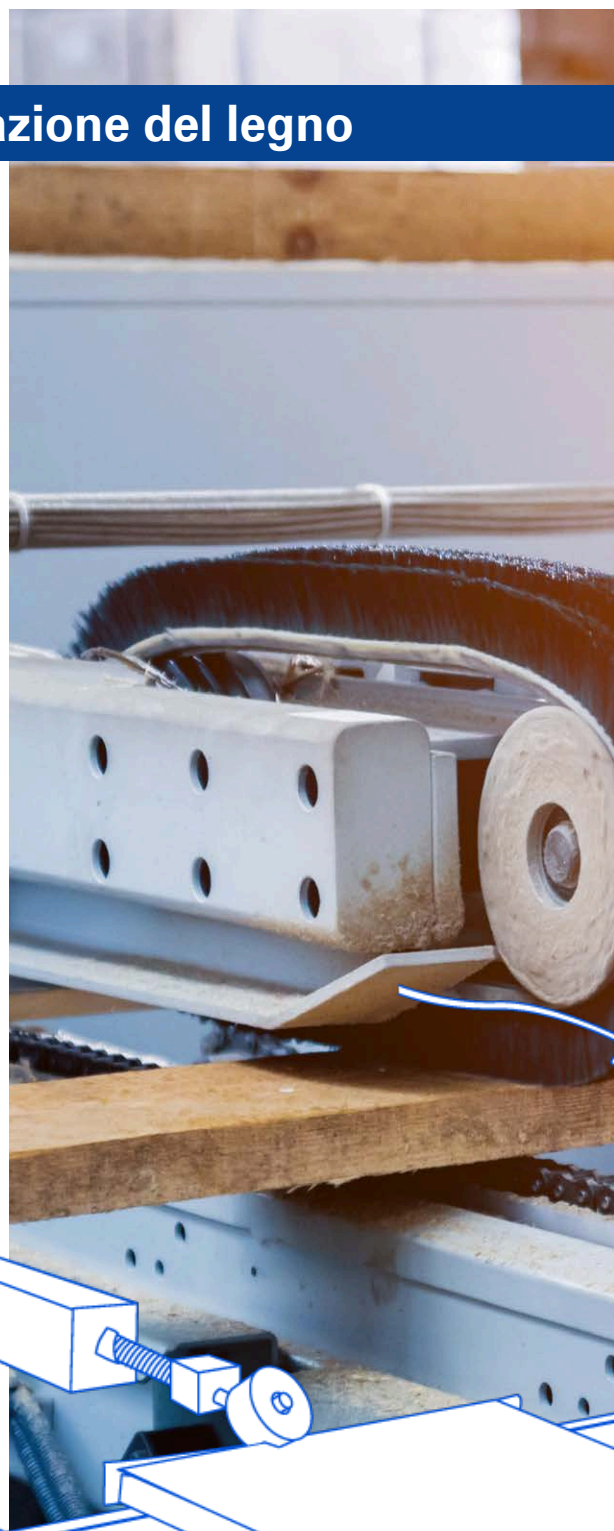
Contattateci per scoprire tutto il potenziale di una collaborazione con il nostro team!





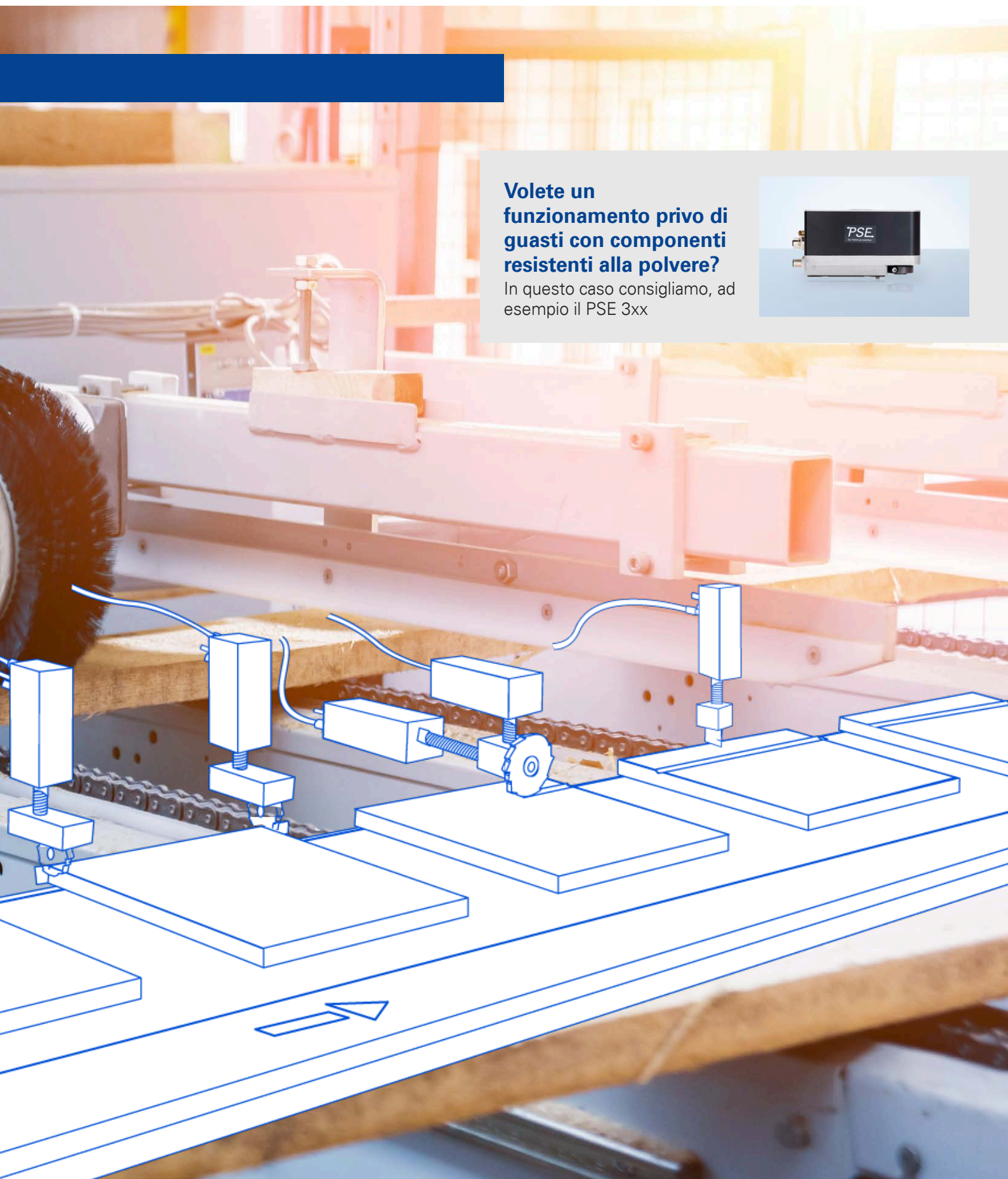
Applicazione. Macchine per la lavorazione del legno

Per esempio: per far combaciare i singoli pezzi di una casa prefabbricata, spesso sono solo i millimetri a fare la differenza. In questi casi è fondamentale che la precisione sia una priorità assoluta durante la produzione dei componenti che andranno a comporre la casa. I processi automatizzati consentono di ottenere risultati privi di errori e, allo stesso tempo, di sostenere la sicurezza delle macchine in caso di incidenti e guasti. Con i nostri sistemi di posizionamento, otterrete una regolazione di alta precisione degli assi della macchina con la massima accuratezza e ripetibilità. Con la regolazione automatica del formato, si riducono drasticamente i tempi di cambio formato, consentendo così un adattamento più rapido e frequente della macchina alle mutate esigenze. Approfittate di una meccanica potente e duratura, supportata dalle funzioni digitali e dall'elaborazione di dati ottimizzati. Isolamento galvanico delle tensioni di alimentazione per il motore, unità di controllo standard e funzione STO opzionale della nostra serie 3, offrono a voi e ai vostri clienti un funzionamento più sicuro della vostra macchina. Inoltre, avete a disposizione un'ampia scelta di bus di comunicazione che consentono numerose opzioni di cablaggio che si adattano alle più complesse applicazioni a bordo macchina.



**Volete un
funzionamento privo di
guasti con componenti
resistenti alla polvere?**

In questo caso consigliamo, ad
esempio il PSE 3xx





Applicazione. Impianti di imbottigliamento

Le macchine e le linee devono avere tempi di allestimento minimi e massima flessibilità. Per le linee di imbottigliamento, un cambio di formato efficiente è fondamentale per il successo: dopo la bottiglia rotonda piccola, il passaggio alla bottiglia quadrata alta deve essere rapido.

Quando una macchina deve adattarsi ad un nuovo formato, molti dispositivi intervengono sugli assi di regolazione durante il processo: binari di guida in entrata e in uscita, etichettatrici e telecamere di ispezione. I nostri sistemi di posizionamento regolano questi assi nella nuova posizione in base ai parametri dettati dal sistema di controllo, in modo rapido, preciso e senza errori.

Le regolazioni automatiche del formato sono vantaggiose non solo per ragioni di velocità e precisione, ma anche per motivi igienici, in quanto il controllo può essere automatizzato all'interno di un ambiente igienizzato o protetto. Grazie alla classe di protezione IP68 per la serie PSW, offriamo anche soluzioni di posizionamento resistenti ai regolari processi di pulizia.

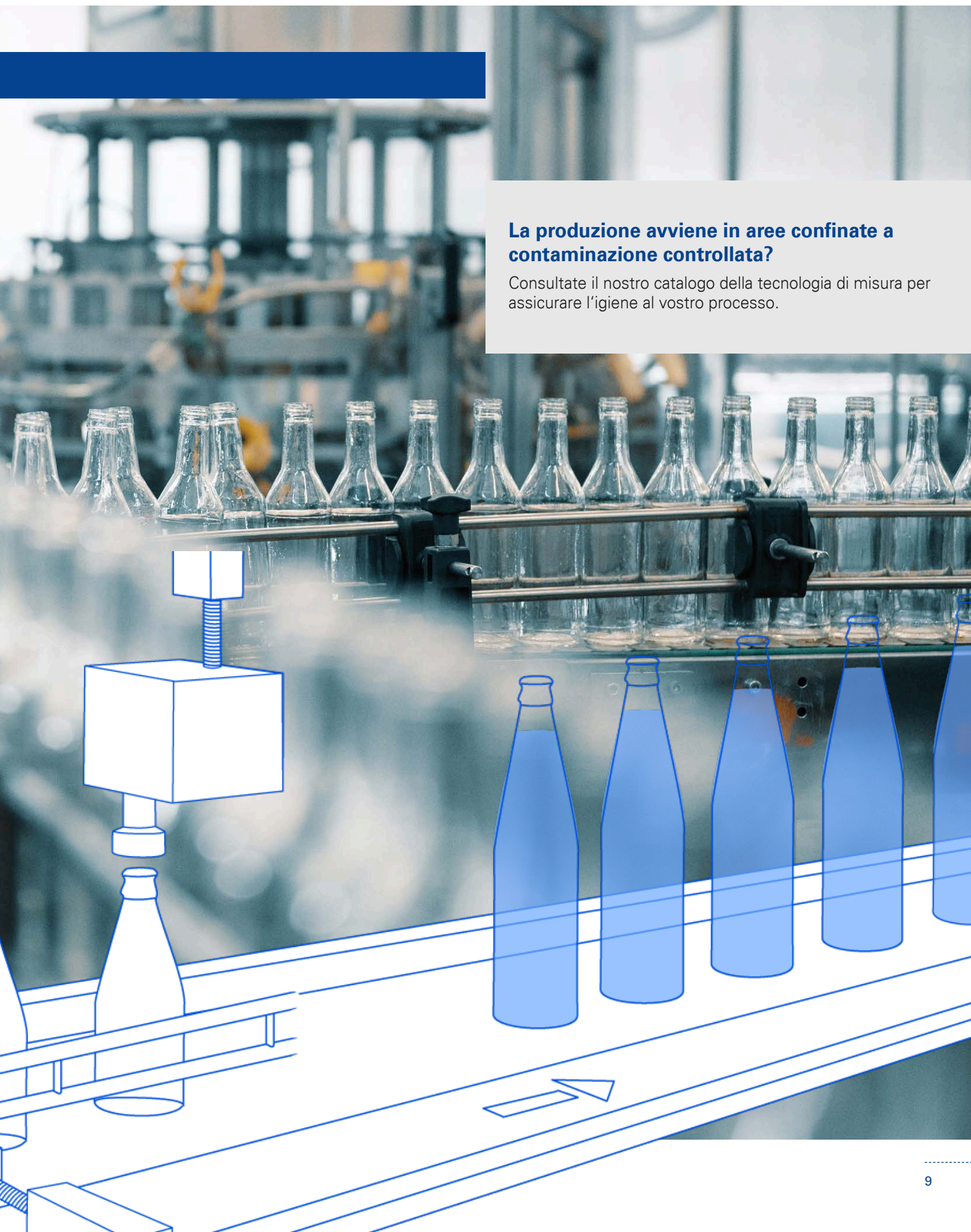
Desiderate un prodotto impermeabile e ad alte prestazioni?

Allora consigliamo, ad esempio, il PSW 3xx



La produzione avviene in aree confinate a contaminazione controllata?

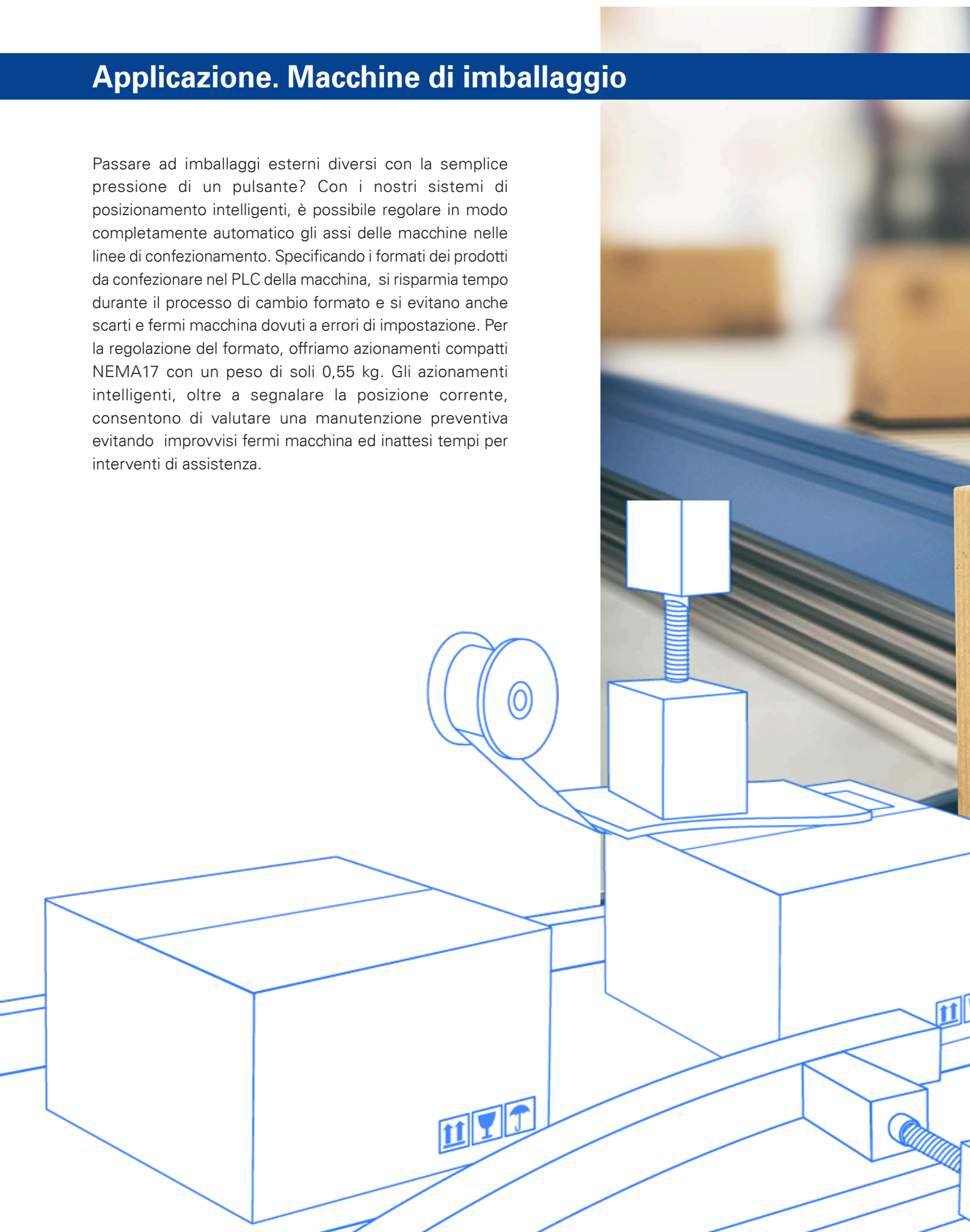
Consultate il nostro catalogo della tecnologia di misura per assicurare l'igiene al vostro processo.





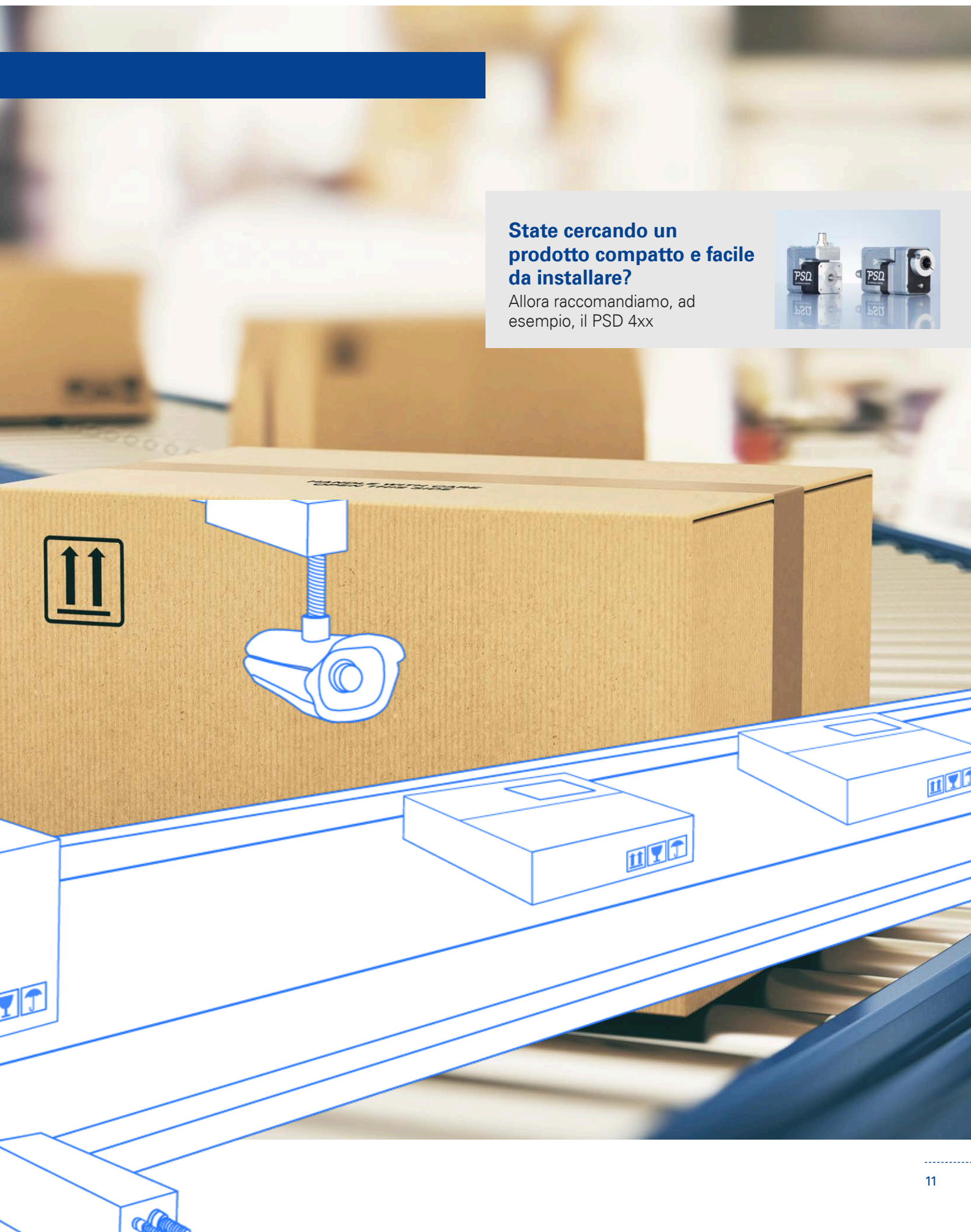
Applicazione. Macchine di imballaggio

Passare ad imballaggi esterni diversi con la semplice pressione di un pulsante? Con i nostri sistemi di posizionamento intelligenti, è possibile regolare in modo completamente automatico gli assi delle macchine nelle linee di confezionamento. Specificando i formati dei prodotti da confezionare nel PLC della macchina, si risparmia tempo durante il processo di cambio formato e si evitano anche scarti e fermi macchina dovuti a errori di impostazione. Per la regolazione del formato, offriamo azionamenti compatti NEMA17 con un peso di soli 0,55 kg. Gli azionamenti intelligenti, oltre a segnalare la posizione corrente, consentono di valutare una manutenzione preventiva evitando improvvisi fermi macchina ed inattesi tempi per interventi di assistenza.



State cercando un prodotto compatto e facile da installare?

Allora raccomandiamo, ad esempio, il PSD 4xx





Soluzioni personalizzate



Design personalizzato

Su richiesta riceverete dispositivi esclusivi, ad esempio

- in colore aziendale
- con targhetta individuale



Voi avete l'applicazione, noi la soluzione.

Scopriamo insieme la soluzione di posizionamento più adatta alla vostra applicazione. I nostri esperti vi consiglieranno con competenza e svilupperanno prodotti adatti alle vostre esigenze di regolazione del formato. Grazie allo stretto scambio con i clienti di lunga data, sviluppiamo continuamente le nostre famiglie di prodotti e creiamo soluzioni efficienti anche per esigenze particolari. Se ci chiedete un prodotto che non produciamo ancora in serie, verificheremo quanto velocemente e in che misura possiamo offrirvi la soluzione desiderata. A tal fine, redigiamo una scheda con le specifiche richieste, che viene poi sottoposta a un processo strutturato di sviluppo del prodotto in uno stretto scambio tra vendita, sviluppo, prototipazione e montaggio finale. Cosa ci rende speciali? Con noi, meccanica ed elettronica sono perfettamente coordinate, perchè abbiamo tutte le competenze sotto lo stesso tetto. Potete trovare esempi di progetti completati con successo sotto:

www.halstrup-walcher.de/it/settori-applicazioni/

Perché avviare un progetto congiunto?

I vostri vantaggi nello sviluppo di soluzioni personalizzate con noi:

- 1** Grazie alla nostra elevata integrazione verticale dei reparti produttivi e all'orientamento lean, siamo in grado di elaborare e produrre altre soluzioni di tecnologia di azionamento oltre ai nostri prodotti standard in modo tempestivo e, soprattutto, con la massima qualità e allo stesso tempo con la massima efficienza.
- 2** All'interno della nostra azienda potete beneficiare di percorsi decisionali brevi. Tutti i reparti rilevanti come sviluppo, progettazione, pre-produzione e produzione sono sotto lo stesso tetto e in continuo contatto ottimizzando lo scambio di informazioni. Ciò significa che i progetti possono essere realizzati in tempi brevi.
- 3** Come società affermata nella tecnologia di azionamento e con oltre 75 anni di esperienza, siamo un partner professionale su cui potete fare affidamento a lungo termine.





Esperienza digitale

Sviluppiamo noi stessi il software dei nostri prodotti. In questo modo, garantiamo che i requisiti specifici per la regolazione del formato siano implementati con precisione tenendo sempre in conto la facilità d'uso. I nostri componenti meccanici ed elettronici sono perfettamente adattati l'uno all'altro. In caso di ulteriori sviluppi o adattamenti del prodotto, teniamo automaticamente conto di tutti gli effetti sui componenti hardware e software. La nostra tecnologia di controllo intelligente offre numerosi vantaggi, come la distinzione tra ostacolo e sporco e vari tipi di messaggi diagnostici utili per la manutenzione predittiva.

Sviluppo del prodotto più rapido ed efficiente

Sia per i nuovi progetti che per i sistemi esistenti, è possibile avvalersi di un modello digitale dei nostri prodotti per una simulazione sulle vostre macchine. Questo cosiddetto **gemello digitale** consente di utilizzare un modello funzionale per le simulazioni prima della produzione e della consegna allo scopo di individuare anticipatamente eventuali problematiche. Questo accorcia il processo di sviluppo del prodotto. Inoltre, si ottiene una visione dettagliata della funzionalità dell'intera macchina e si possono verificare vari scenari che sarebbe complicato e costoso testare nel mondo reale. Durante lo sviluppo, grazie a questo scambio dati, è possibile verificare dimensioni, prestazioni, malfunzionamenti e i loro effetti, in modalità completamente virtuale. Il **gemello digitale** può anche continuare a registrare i dati durante il funzionamento e quindi supportare ulteriormente la manutenzione predittiva.

Informazioni trasparenti sui prodotti

Per i nostri sistemi di posizionamento, forniamo file STEP, blocchi funzione (Function Blocks) e file di descrizione (ad esempio IODD) disponibili online in qualsiasi momento. Questi dati possono essere consultati sulla pagina del prodotto o tramite i download specifici del prodotto: www.halstrup-walcher.de/it/downloads/

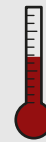


Ridurre i tempi di fermo macchina

Utilizzate le funzioni di Condition Monitoring dei nostri driver per evitare malfunzionamenti. La manutenzione predittiva consente di mantenere in buone condizioni i nostri azionamenti e i componenti ad essi collegati, assicurando così alle vostre macchine un funzionamento il più possibile senza problemi. I nostri sistemi di posizionamento generano numerosi messaggi diagnostici che possono essere utilizzati per intervenire tempestivamente sul problema. In questo modo, la criticità può essere identificata e risolta prima che si verifichi un malfunzionamento della macchina. Una selezione dei messaggi diagnostici dei nostri sistemi è disponibile sul nostro sito web alla pagina:



www.halstrup-walcher.de/it/prodotti/tecnologia-di-azionamento/predictive-maintenance.php



Nel caso in cui, ad esempio, la temperatura sia inferiore o superiore ad un certo valore il motore viene spento come misura di sicurezza.

Comportamento di guida intelligente durante la regolazione del formato

Per poter operare in modo efficiente, i sistemi di posizionamento devono anche reagire in modo intelligente nel caso di imprevisti durante l'esecuzione del movimento. I nostri prodotti hanno tutti i componenti per rappresentare un sistema cyber-fisico autonomo:

- Azionamento composto da: riduttore, motore, controllore del motore
- Sistema di misura: encoder assoluto multigiro senza batteria
- Intelligenza decentrata a bordo: firmware dedicato al posizionamento

I nostri dispositivi si muovono in modo indipendente verso le posizioni target e reagiscono alle deviazioni. Distinguono tra attriti dovuti a sporco o blocco dovuto ad ostacoli di un asse e agiscono di conseguenza accelerando se il mandrino è sporco o frenando se è bloccato da ostacoli. Il sistema si adatta automaticamente per raggiungere la posizione senza richiedere il supporto del controllore di macchina.



Vantaggi dei nostri prodotti di azionamento

I vostri clienti desiderano una maggiore flessibilità delle macchine? Forniamo soluzioni ottimali per la regolazione automatica del formato.

Nell'ingegneria meccanica e impiantistica, la complessità tecnica è un dato di fatto ed è ulteriormente accresciuta dalla molteplicità di richieste di personalizzazioni provenienti dal mercato. Le produzioni flessibili possono essere implementate in modo più economico attraverso un elevato grado di automazione dedicata. Per questa ragione, piccole produzioni o prodotti di serie sono da noi curati con la stessa qualità e attenzione. Nel ruolo di specialisti della regolazione automatica del formato, siamo il vostro interlocutore ideale quando sono richiesti posizionamenti rapidi e precisi. Dalla semplicità di montaggio e messa in servizio al funzionamento impeccabile e ai bassi costi di manutenzione, siamo sinonimo di soluzioni snelle in tutti i sensi.

Facile messa in servizio attraverso i blocchi funzione

Offriamo blocchi funzione (Function Blocks) gratuiti per i sistemi bus più comuni allo scopo di semplificare la messa in servizio dei nostri dispositivi di posizionamento. I Function Blocks relativi al prodotto desiderato sono disponibili nella pagina del prodotto alla voce „Documenti e download“.

Efficienza durante il funzionamento

I nostri azionamenti PSE / PSW / PSD conoscono sempre la loro posizione esatta grazie al sistema di misura assoluto:



Nessun tempo sprecato per un'elaborata ricerca di riferimenti

Nessun errore di posizionamento anche in assenza di alimentazione

Senza batteria – nessun costo di manutenzione

Reazione rapida in caso di disturbi

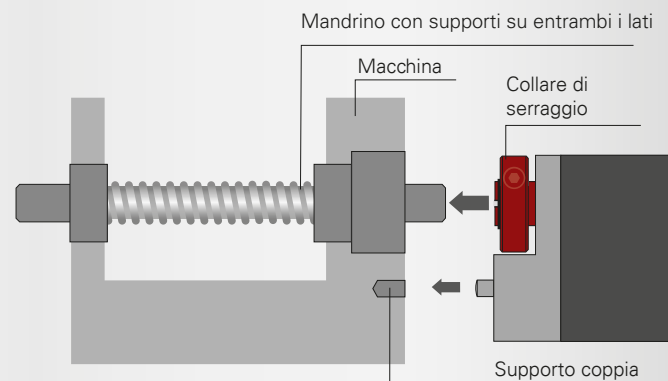
I LED di stato visualizzano lo stato attuale del sistema di posizionamento. Gli errori vengono segnalati anche localmente indipendentemente dal sistema di controllo, così da consentire una rapida reazione in caso di malfunzionamenti.



Assemblaggio semplice, poco ingombrante e configurazione rapida

Durante la **configurazione iniziale o di sostituzione**, il controllore scarica direttamente i parametri di configurazione dedicati allo specifico movimento nel posizionatore. Grazie all'encoder assoluto, non è necessaria alcuna corsa di riferimento. I modelli con albero cavo e collare di serraggio si sono dimostrati una soluzione molto valida per l'accoppiamento meccanico alla macchina. Anche il supporto di coppia è realizzato in modo molto semplice tramite un perno. Ciò significa che si può rinunciare a un accoppiamento con una flangia intermedia. In questo modo si risparmiano costi aggiuntivi, tempi di montaggio più lunghi e, soprattutto, spazio.

Montaggio con albero cavo



La flessibilità di un cablaggio diretto e indiretto

Vi offriamo la possibilità di cablare i nostri prodotti direttamente o indirettamente tramite un hub. Questo consente di adattare in modo ottimale i vostri sistemi di posizionamento al vostro concetto di macchina. Ciò vale non solo per la scelta del bus, ma anche per la topologia del bus.

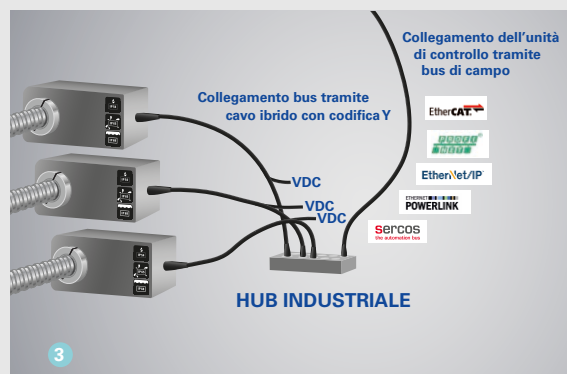
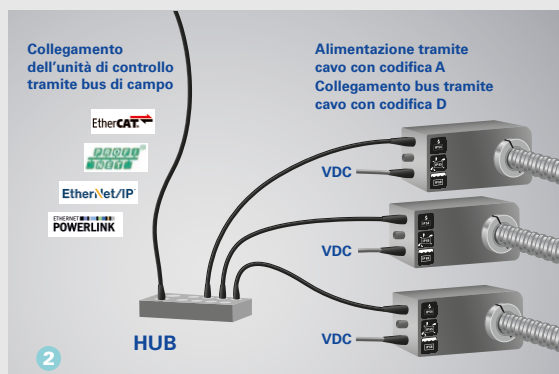
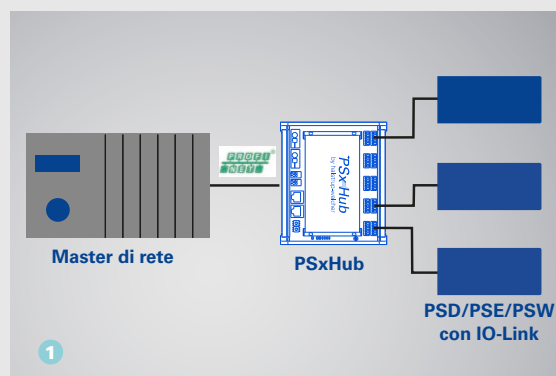
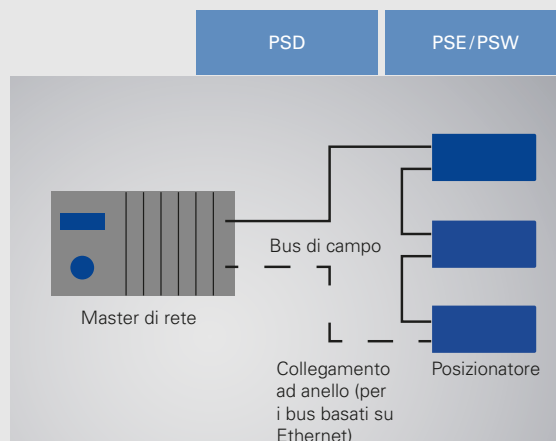
Se è richiesto un **cablaggio diretto**, la comunicazione del Bus avviene direttamente dal controllore al sistema di posizionamento, senza un sistema di distribuzione di bus aggiuntivo. Il segnale viene trasmesso al dispositivo successivo tramite un secondo collegamento bus. Ciò consente di collegare gli azionamenti in serie (per CANopen, PROFIBUS DP, DeviceNet e Modbus) o ad anello (tutti i bus basati su Ethernet). Nelle connessioni ad anello, se un componente si dovesse guastare, i segnali continuerebbero in ogni caso ad essere scambiati con la CPU.

Nel dispositivo le alimentazioni di potenza (motore) e quelle dei segnali (Bus) sono distinte e separate. L'isolamento galvanico consente un accesso costante ai segnali del bus, anche in caso di interruzione dell'alimentazione del motore, ad esempio a causa di un arresto di emergenza.

Con il **cablaggio indiretto**, i sistemi di posizionamento in IO-Link sono collegati al controllore tramite un hub e possono essere cablati in diversi modi:

- 1 **PSD/PSE/PSW:** Un cavo con codifica-A per l'alimentazione e la comunicazione è collegato al PSxHub. Il collegamento tra il PSxHub e la CPU avviene invece tramite protocollo ProfiNet.
- 2 **PSD/PSE/PSW:** per i bus basati su Ethernet la comunicazione avviene tramite, un cavo con codifica-D che è collegato a un hub. I sistemi di posizionamento sono collegati con un cavo con codifica A.
- 3 **PSE/PSW:** 1 cavo standard con codifica a Y per la comunicazione e l'alimentazione del bus è collegato al sistema di posizionamento (bus basati su Ethernet, altri bus su richiesta). Il cavo deve essere giuntato.

Per la comunicazione in IO-Link viene utilizzato un solo cavo standard con codifica-A sia per i dati che per l'alimentazione.





Come trovare la configurazione giusta

1 Calcolare la coppia necessaria

Conoscete la massa da posizionare e state cercando la coppia corrispondente per la regolazione verticale? Allora potete utilizzare la formula seguente per calcolare la coppia necessaria.

$$\text{Coppia } M = \frac{m \times s}{630} \times v$$

Unità di misura

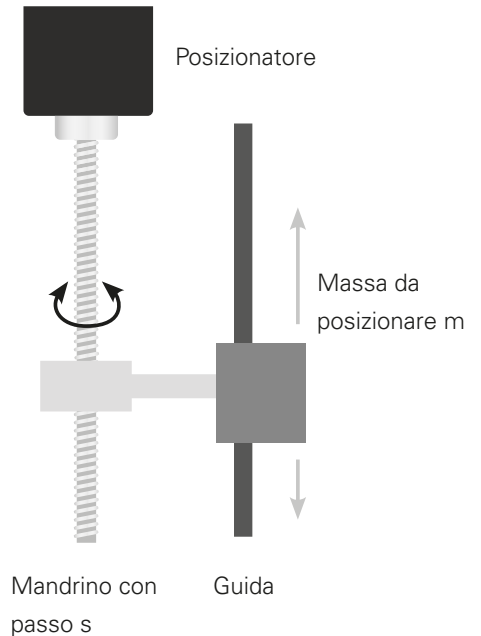
M in Nm

m in kg

s in mm

v = 1.1 con mandrino a ricircolo di sfere

= 3.3 con mandrino trapezoidale



Esempio di calcolo:

Massa m: 50 kg, passo del mandrino s: 4 mm, v : mandrino a filettatura trapezoidale: 3,3

$$\text{Coppia } M = \frac{50 \times 4}{630} \times 3,3 = 1,04 \text{ Nm}$$

→ È consigliabile scegliere un sistema di posizionamento con coppia nominale di 2 Nm (> 30 % di riserva).

2 Scegliere i prodotti dopo aver definito la coppia

Sapete già di quale classe di protezione e di quale coppia massima avete bisogno e volete confrontare i nostri prodotti tra loro? Allora fate riferimento direttamente ai nostri diagrammi caratteristici (vedi pagina 28 sistemi di posizionamento e pagina 52 Direct Drives). I grafici mostrano sempre le combinazioni di coppia e velocità nominali degli azionamenti halstrup-walcher e servono come panoramica iniziale. In questo modo è già possibile trovare i sistemi di posizionamento adatti in base alla coppia.

Se cercate una coppia nominale specifica che non è indicata nei grafici, contattateci direttamente. Saremo lieti di verificare la fattibilità e la scala delle regolazioni di potenza desiderate.

3 Desiderate una misurazione e una consulenza in loco?

Fissate un primo incontro con i nostri esperti e discutete le vostre esigenze direttamente per telefono o in videochiamata. Potete trovare il vostro interlocutore al seguente indirizzo www.halstrup-walcher.de/it/contatti. Troverete indicazioni relative alle vostre persone di riferimento.

I nostri esperti saranno lieti di esaminare la vostra applicazione e i vostri requisiti specifici in loco.



Contattate personalmente i nostri tecnici di vendita e approfittate della competenza dei nostri esperti. Potete trovare il vostro referente responsabile sul sito www.halstrup-walcher.de/it/contatti o scansionando il codice QR a sinistra.



Panoramica delle soluzioni di azionamento

	Sistemi di posizionamento serie 3	
	PSE	PSW
		
Modello	30x-8 30x/32x-14 31x-8 31x/33x-14 34x-14	30x-8 30x/32x-14 31x-8 31x/33x-14
Grado di protezione	IP 54 o IP 65	IP68
Comunicazione bus	PROFINET, EtherNet/IP, EtherCAT, POWERLINK, IO-Link, PROFIBUS, CANopen, Sercos, DeviceNet, Modbus	
Motore	motore EC	
Coppia nominale	1 .. 25 Nm	
Numero di giri nominale	10 .. 210 min ⁻¹	14 .. 180 min ⁻¹
Albero di uscita	albero pieno 8 / 14 mm (solo per PSW) albero cavo 8 mm (solo per 30x, 31x), albero cavo 14 mm	
Sistema di misura	assoluto, ottico-magnetico (senza batterie tampone)	
Corsa	250 giri	
Comandi manuali	opzionali con relativi connettori	
Precisione	± 0,9°	
Regolazione manuale	standard, possibile solo con albero d'uscita da 14 mm	
Freno	in opzione (freno di stazionamento) per albero d'uscita da 14 mm	
Certificazioni	CE/UKCA , in opzione: NRTL per UL e CSA in opzione: STO con/senza impulsi di test	

Maggiori dettagli sono disponibili nelle rispettive schede tecniche

Direct Drives PSD serie 4 PSD	Prodotti personalizzati
	
40x/41x-8 40x/41x-14 42x/43x-8 42x/43x-14 48x/49x-8 48x/49x-14	Desiderate una versione differente dalle configurazioni standard? Contattate i nostri esperti, sviluppiamo anche soluzioni individuali in qualità di serie.
IP50 o IP65 (IP65 solo con albero cavo)	fino a IP69k
PROFINET, EtherNet/IP, EtherCAT, IO-Link, CANopen (altri Bus a richiesta)	PROFINET, EtherNet/IP, EtherCAT, POWERLINK, IO-Link, PROFIBUS, CANopen, Sercos, DeviceNet, Modbus, BACnet
motore passo passo	Motori DC, EC, AC, passo-passo
0,25 .. 8Nm	fino a 50 Nm
50 .. 200 min ⁻¹	fino a 5000 min ⁻¹
5 mm o 8 mm albero pieno, 8 mm o 14 mm albero cavo	Secondo richiesta del cliente
assoluto, magnetico (senza batteria tampone)	incrementale/quasi-assoluto/assoluto, ottico/magnetico/resistivo
4026 giri senza riduttore 977 ... 1938 giri a seconda della riduzione. Illimitato con la funzione software Modulo.	Secondo richiesta
-	Secondo richiesta
±0,7 ° .. ±1,8 °	Come da specifica del cliente
-	Secondo richiesta
-	Secondo richiesta
CE/UKCA, in opzione: NRTL per UL e CSA	Certificazioni nazionali: CE / UKCA, UL / NRTL, CCC e altre Specifiche per utilizzo in applicazioni marine Funzioni di sicurezza: STO (Safe Torque Off) e altre Specifiche applicative: igieniche, alimentari, altro

Conoscete già il nostro hub intelligente?

Il PSxHub consente un efficiente funzionamento in parallelo dei sistemi di posizionamento. Questo dispositivo di collegamento intelligente può essere utilizzato in combinazione con i sistemi di posizionamento della serie 3 e gli azionamenti diretti della serie 4. Per saperne di più di più a pagina 58.



SISTEMI DI POSIZIONAMENTO SERIE 3



Sistemi di posizionamento serie 3

La potente soluzione di posizionamento con un ampio principio modulare

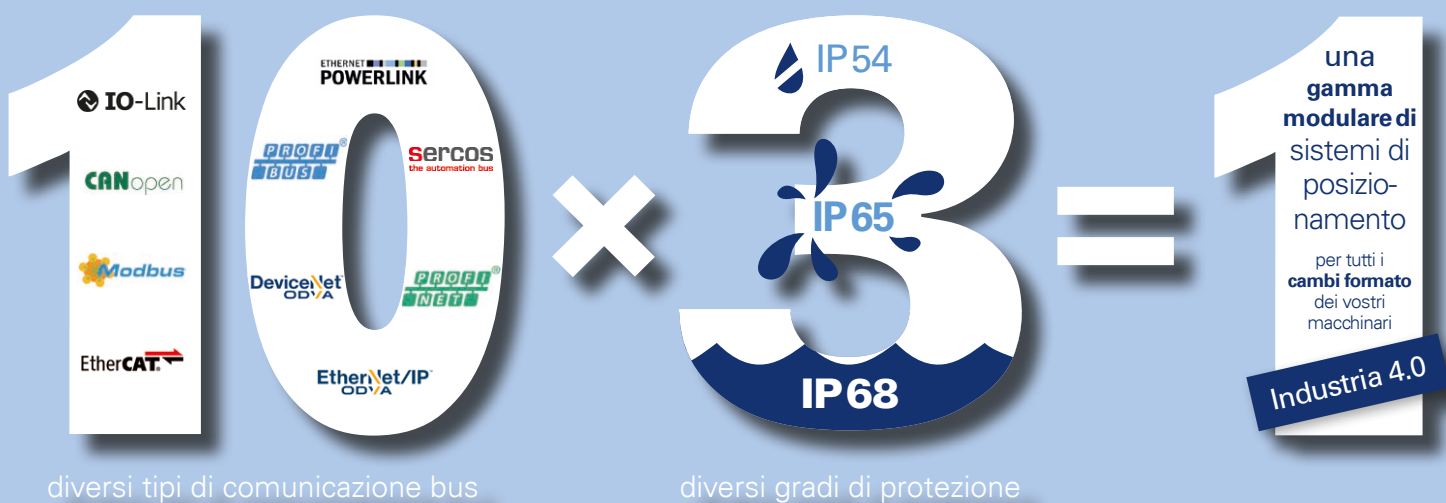
La vostra macchina ha bisogno di tempi di configurazione minimi con un'elevata ripetibilità di posizionamento e una coppia adeguata? Volete essere flessibili in termini di comunicazione bus e protezione IP? Avete poco spazio a disposizione?

Da oltre 25 anni halstrup-walcher fornisce sistemi di posizionamento a numerosi e rinomati costruttori di macchine offrendo i prodotti della serie di successo PSE (oggi in versione IP 54 e IP65) ed i modelli PSW in custodia di acciaio inossidabile IP68. Le dimensioni di connessione di tutti e tre i gruppi di prodotti sono intercambiabili e sono disponibili con numerose interfacce bus. Ciò offre la massima flessibilità nella progettazione della macchina.

La serie di sistemi di posizionamento 3 combina un **posizionamento preciso con una compattezza unica**. Tutte le funzioni sono integrate in uno spazio minimo. I sistemi non richiedono un distributore bus aggiuntivo, risparmiando spazio e costi.

I prodotti possono essere configurati individualmente secondo un **principio modulare**, in modo da poter scegliere tra diversi design, sistemi bus, coppie, certificazioni o altre funzionalità. In questo modo si ottiene la soluzione di posizionamento più adatta alla specifica applicazione.

E' molto importante per voi sapere che l'elettronica e la meccanica sono sviluppate da noi ma anche progettate, prodotte e assemblate sempre da noi. Questo vale sia per gli ingranaggi che per le schede elettroniche SMD perché quando si tratta di qualità non scendiamo a compromessi. In questo modo siamo in grado di rispondere in modo flessibile alle vostre esigenze, tenendo sotto controllo qualità, scadenze e costi.





Vantaggi generali della serie 3

Grazie ad un ampio sistema modulare, potete adattare sia la comunicazione via bus sia il grado di protezione IP alle specifiche esigenze dei clienti. E' il prodotto che si adatta al processo e non viceversa. Modificare una macchina alle specifiche richieste dei vostri clienti sarà più semplice e si ridurranno di molto tempi e costi eccessivi. Abbiamo progettato una serie di prodotti universale per tutti e tre i gradi di protezione più richiesti in ambito industriale : IP 54 / IP 65 (PSE) e IP 68 (PSW). Si possono così eliminare custodie speciali per i gradi di protezione più elevati con evidente vantaggio in merito agli ingombri e alla progettazione, in particolar modo se si considerano i ridotti spazi di installazione generalmente a disposizione.

1

I sistemi di posizionamento serie 3 possono essere dotati, come opzione, di una funzione di sicurezza STO. Questa funzione di arresto di emergenza è implementata nell'hardware dei sistemi di posizionamento. Per la funzione di sicurezza STO sono implementati i seguenti standard:

- Performance Level C: DIN EN ISO 13849
- SIL 1: EN IEC 61508

La funzione è stata testata da TÜV Rheinland. Il certificato è disponibile sul nostro sito web all'indirizzo

www.halstrup-walcher.de/sto.

STO

2

Precisione di posizionamento

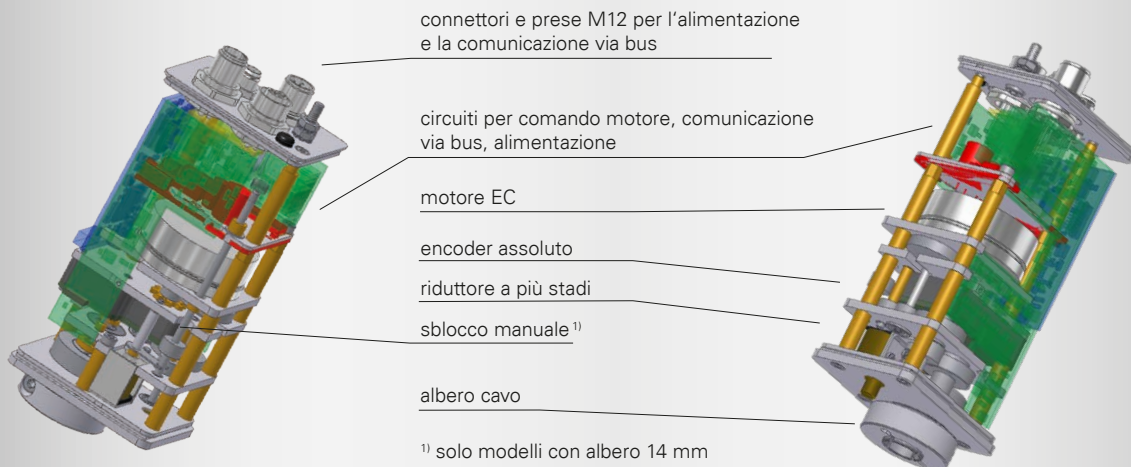
Poiché è l'ultimo movimento a introdurre una quota di errore, ovvero di max. 0,9° su 360°, ne risulta una quota di errore di posizionamento ,x' pari a:

$$\frac{0,9^\circ}{360^\circ} = \frac{x}{5 \text{ mm}} \rightarrow x = \text{max. } 0,0125 \text{ mm} \quad (\text{Passo del mandrino } 5 \text{ mm})$$

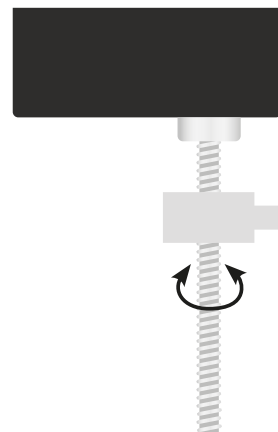
$$\frac{x}{4 \text{ mm}} \rightarrow x = \text{max. } 0,0100 \text{ mm} \quad (\text{Passo del mandrino } 4 \text{ mm})$$

Durante l'applicazione si possono verificare ulteriori quote di errore dovute alla meccanica del processo.

L'encoder misura direttamente sull'albero di uscita, in tal modo i giochi di trasmissione non incidono sull'accuratezza di posizionamento. Precisione ottimale per le applicazioni di posizionamento



Posizionatore

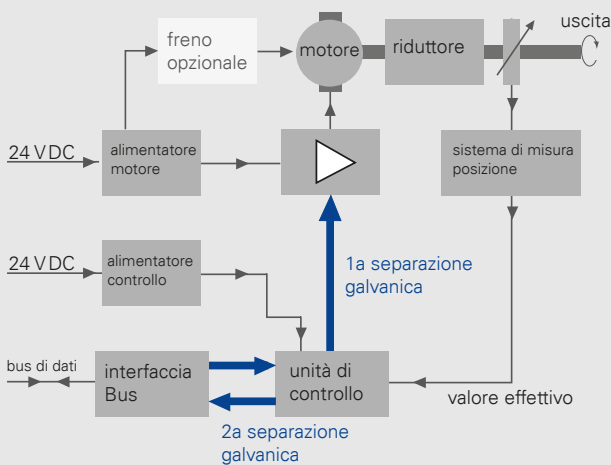




3

Sicurezza di funzionamento anche in caso di disturbi

Il motore e l'unità di controllo vengono alimentati su due linee distinte e sono **separati galvanicamente**¹⁾. In tal modo si previene la trasmissione dal motore all'unità di controllo di eventuali disturbi dovuti ad accoppiamento. Inoltre si garantisce la disponibilità della comunicazione via bus anche in caso di **arresto d'emergenza**; lo stato e la posizione effettiva possono essere letti lo stesso.

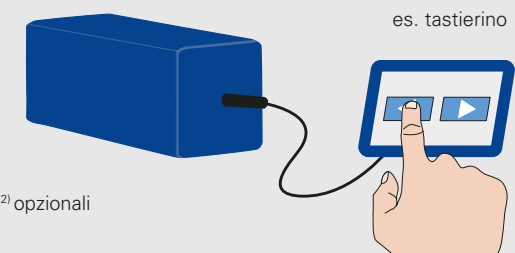


¹⁾ non per dispositivi con STO

4

Facile da configurare grazie ai comandi manuali²⁾

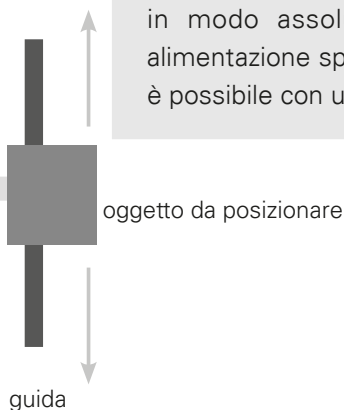
Facile configurazione. Quando si configura la macchina è necessario misurare la posizione zero desiderata e memorizzarla nell'unità di controllo. Spesso ci si avvicina alla posizione ottimale per tentativi e a piccoli passi. Questa procedura può essere semplificata grazie all'uso di una pulsantiera: con l'aiuto di due comandi di direzione è possibile raggiungere velocemente la posizione zero, senza dover ricorrere ad una più complessa comunicazione via bus. I PSx serie 3 dispongono di ingresso opzionale a cui si collega un comando esterno a tasti (jog) per l'impostazione manuale della posizione.



5

Freno adeguato

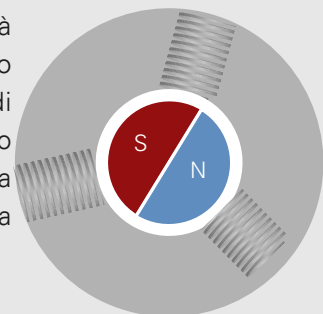
Quando degli oggetti devono essere posizionati verticalmente, non si dovrebbe dimenticare che la forza di gravità agisce anche sul sistema a riposo. In generale, si richiede che la posizione si mantenga almeno approssimativamente per ragioni di sicurezza mentre, in alcune applicazioni, è fondamentale che la posizione sia mantenuta in modo assolutamente preciso anche ad alimentazione spenta. Nei nostri sistemi questo è possibile con un freno adeguato.



6

Motore brushless resistente

Affidabile sotto ogni aspetto. I nostri posizionatori devono essere robusti e durare nel tempo. Per questo motivo impieghiamo motori EC brushless di alta qualità che azionano il sistema di posizionamento in maniera precisa e senza usura.





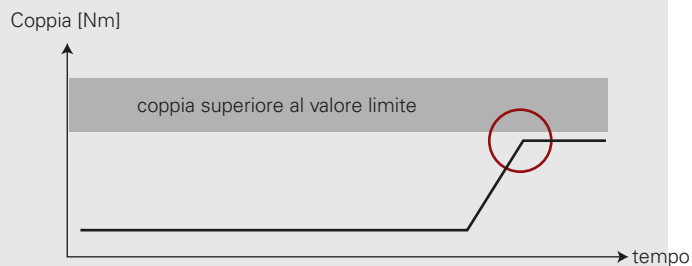
Caratteristiche software della serie 3

La serie 3 offre una varietà di funzioni software che consentono di ottimizzare il funzionamento della macchina senza problemi e in modo efficiente. La nostra pluriennale esperienza in problemi specifici di regolazione e di cambi formato a bordo macchina, è stata applicata allo sviluppo di un software che garantisce la massima funzionalità con la massima facilità d'uso.

Arresto mirato in caso di sovraccarico

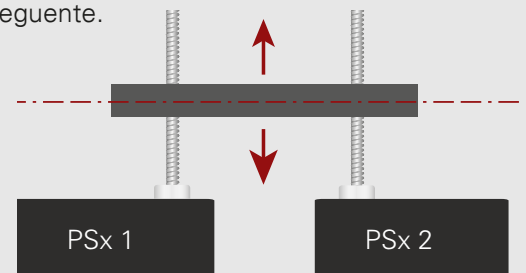
Il PSE/PSW-3xx è in grado di regolare la coppia effettiva in modo da non superare il valore limite (parametrizzabile dal cliente).

Mentre una coppia di picco a breve termine è deliberatamente consentita, evitando così un'inutile interruzione della corsa, in caso di carico troppo elevato si verifica un arresto mirato per evitare danni alla macchina.



Nessuna inclinazione grazie alla ottimizzazione della sincronizzazione del moto

Quando è necessario ricorrere a due sistemi di posizionamento per movimentare un oggetto largo o pesante, il loro moto deve essere sincronizzato perfettamente al fine di evitare inceppamenti. I sistemi di posizionamento della serie PSx soddisfano questo requisito da anni in numerosissime applicazioni grazie ad una regolazione molto veloce del ritardo di posizionamento. Maggiori informazioni alla pagina seguente.



Comportamento adattivo grazie alla distinzione tra blocco di marcia e rallentamento per sporco

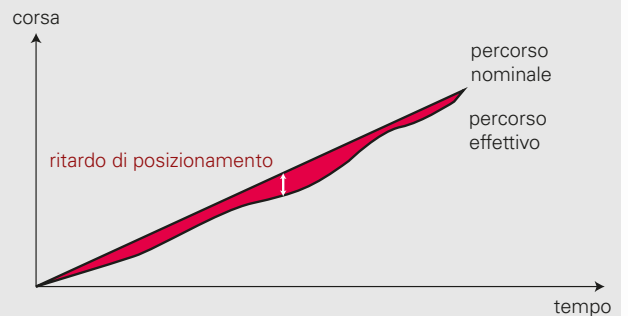
Nella prassi quotidiana può succedere che il movimento rotatorio del mandrino venga compromesso. Nel peggiore dei casi si tratta di un blocco di marcia, ad esempio quando l'oggetto da posizionare ha raggiunto la sua posizione finale meccanica. Bisogna però tenere conto che anche lo sporco sul mandrino può causare un rallentamento.

E' buona regola ed è anche molto importante distinguere tra queste due cause di rallentamento: in caso di blocco di marcia il sistema deve essere arrestato immediatamente, mentre in presenza di sporco occorre accelerare (imprimere più forza) per riuscire a superare l'ostacolo. I sistemi di posizionamento della serie PSx sono in grado di distinguere tra queste due cause nel giro di pochi millisecondi e reagiscono in maniera adeguata.



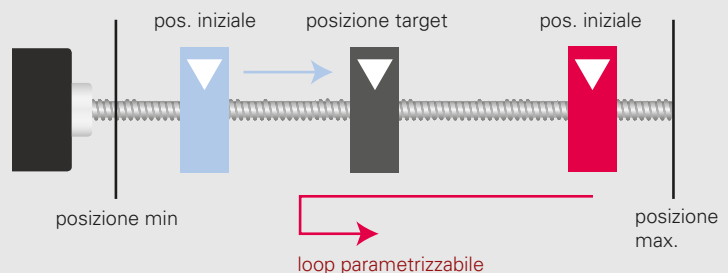
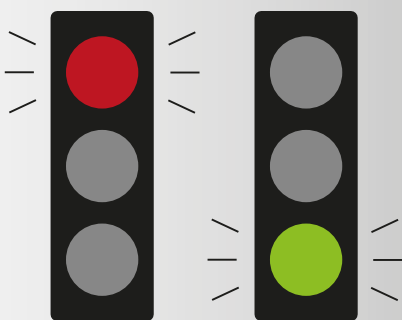
Posizionamento corretto senza ritardo di posizionamento

La regolazione ottimale della posizione effettiva in funzione della posizione target richiesta, è una delle principali caratteristiche di qualità dei sistemi di posizionamento PSx 3. Al fine di annullare il cosiddetto ritardo di posizionamento, il sistema accelera in maniera automatica al minimo rallentamento. In questo modo si garantisce anche un buon moto sincronizzato di due sistemi. Il monitoraggio del ritardo di posizionamento viene inoltre utilizzato per generare un allarme preventivo. La presenza di sporco può ad esempio impedire che la posizione target venga raggiunta in un determinato tempo richiesto. Anche questa situazione viene segnalata immediatamente all'unità di controllo sotto forma di messaggio di "Condition Monitoring".



Massima precisione di posizionamento dovuta alla corsa di compensazione del mandrino

Ogni mandrino può avere un determinato gioco dovuto a sporco o imprecisioni che incide sulla accuratezza di posizionamento al momento dell'inversione di direzione. Per questo motivo è possibile parametrizzare il sistema di posizionamento affinché si raggiunga la posizione target arrivando sempre dalla stessa direzione (nella figura: da sinistra). Così il gioco del mandrino non influisce più sulla precisione di posizionamento. Naturalmente viene controllato che il sistema non vada in blocco.





Come scegliere il sistema di posizionamento più adatto?



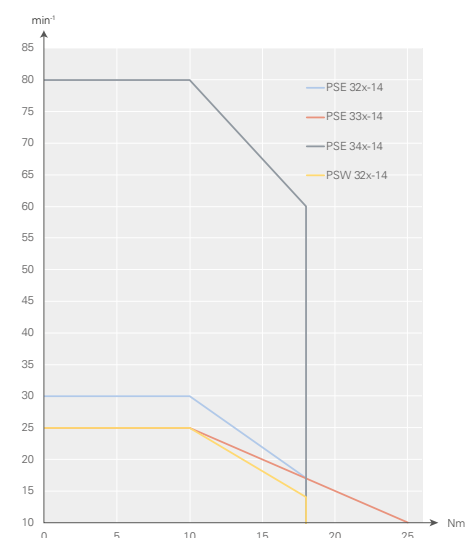
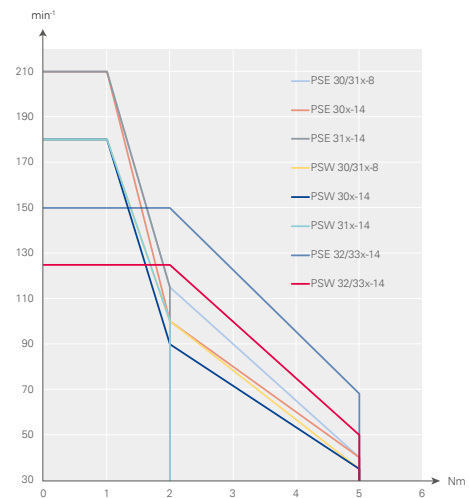
Per ordinare i nostri prodotti standard, è possibile utilizzare i grafici a destra per una valutazione iniziale delle prestazioni dei prodotti e il codice d'ordine corrispondente della serie 3. Il processo di ordinazione è descritto di seguito con un esempio.

- A** Scegliete l'**esecuzione** giusta in base alle vostre condizioni operative
- B** **Modello:**
 - Disegno trasversale o longitudinale (valore pari o dispari)
 - coppia massima nominale (x) - per la scelta vedere il diagramma a destra
 - albero di uscita (8 o 14) e albero pieno o cavo
- C** Protocollo / interfaccia richiesti (**comunicazione bus**)
- D** Scegliere i **collegamenti**
- E** Se necessario, selezionare un **freno** (senza freno selezionare 0)
- F** Selezionare la **certificazione** se richiesta
- G** Selezionare la **classe di protezione IP**

In questo caso, ad esempio, è richiesta una custodia in acciaio inox (PSW) che già offre una protezione IP65, il design 30x con uscita albero a 90°, una coppia nominale massima di 2 Nm e un albero cavo da 8mm di diametro. andrà poi scelto il Bus di comunicazione tra i 10 disponibili, eventuali certificazioni diverse da CE (UCKA).

→ Codice di ordinazione **PSW 302-8-IO-0-0-0-65**

Coppie e numero di giri





Codice di ordinazione PSE / PSW serie 3



	A	B	C	D	E	F	G
	Esecuzione	Modello	Comunicazione bus	Collegamenti	Freno	Certificazione	Classe di protezione IP
Positioning System Efficient	PSE	30x-8 30x-8 V 30x-14 30x-14 V 31x-8 31x-8 V 31x-14 31x-14 V 32x-14 32x-14 V 33x-14 33x-14 V 34x-14 ⁵⁾	CA: CANopen DP: PROFIBUS DP DN: DeviceNet ¹⁾ MB: Modbus RTU ¹⁾ SE: Sercos EC: EtherCAT PN: PROFINET EI: EtherNet/IP PL: POWERLINK IO: IO-Link	O: standard ²⁾ T: standard con comandi manuali ¹⁾ X: Connettore codifica L ¹⁾ Y: connettore singolo, a codifica Y ¹⁾ Z: connettore singolo, a codifica Y, con comandi manuali ¹⁾	0: senza M: con ³⁾	0: CE / UKCA N: NRTL + CE / UKCA S: STO + CE / UKCA senza impulsi di test ¹⁾ T: STO + CE / UKCA con impulsi di test ¹⁾ Y: STO + NRTL + CE / UKCA senza impulsi di test ¹⁾ Z: STO + NRTL + CE / UKCA con impulsi di test ¹⁾	54: IP 54 ¹⁾ 65: IP 65 ¹⁾ 68: IP 68 ⁴⁾
Positioning System Washable	PSW						

Forma/tipo	Coppia	Albero di uscita
30 trasversale	x = 1 Nm	
31 longitudinale	x = 2 Nm	8 = 8 mm albero cavo
32 trasversale	x = 5 Nm	14 = 14 mm albero cavo
33 longitudinale	x = 10 Nm	8 V = 8 mm albero pieno ¹⁾
34 trasversale	x = 18 Nm	14 V = 14 mm albero pieno ¹⁾
	x = 25 Nm ⁵⁾	

¹⁾ Disponibile come standard solo per alcune versioni / bus di comunicazione. Contattare il nostro ufficio vendite.

²⁾ Lo standard è 2 connettori bus e 1 di alimentazione (eccetto versioni IO-Link o connettore a Y)

³⁾ solo per le varianti con alberi di uscita da 14 mm

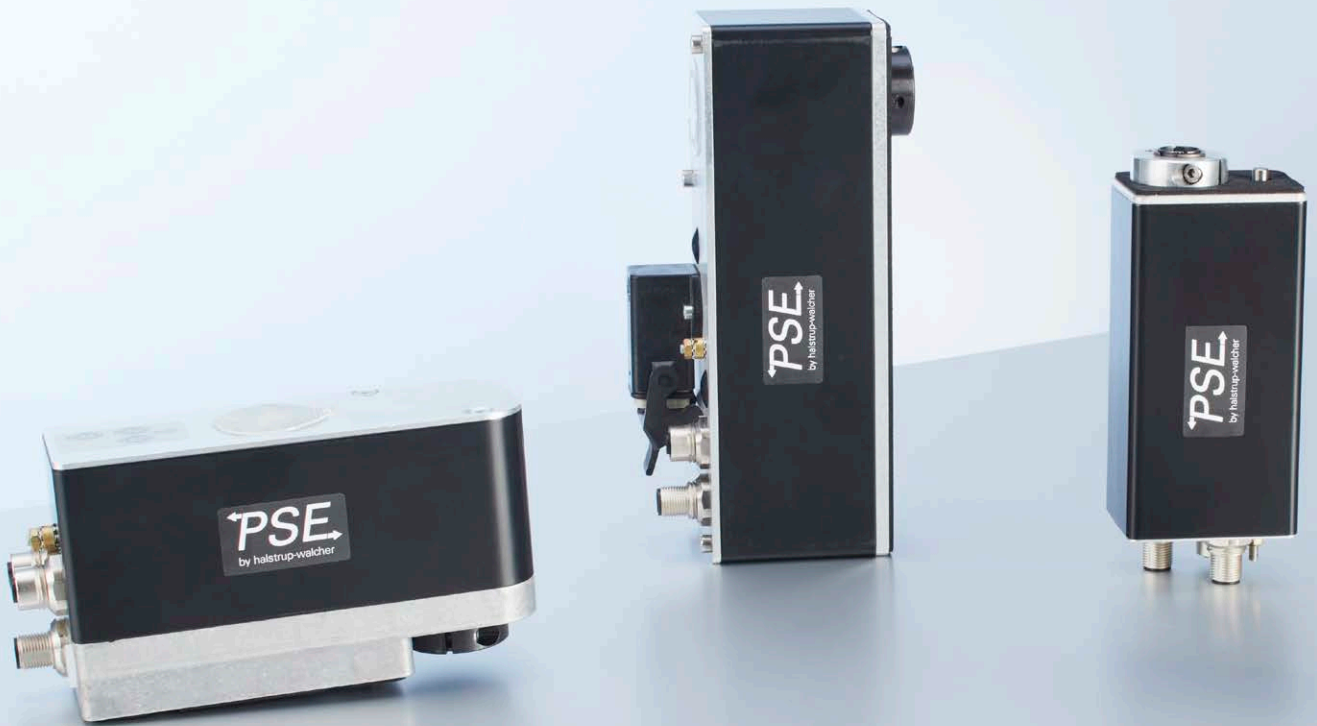
⁴⁾ solo per PSW

⁵⁾ solo per PSE

Consultare le schede tecniche delle rispettive combinazioni standard.



PSE 3xx





Positioning System Efficient:

La soluzione di posizionamento potente ed economica

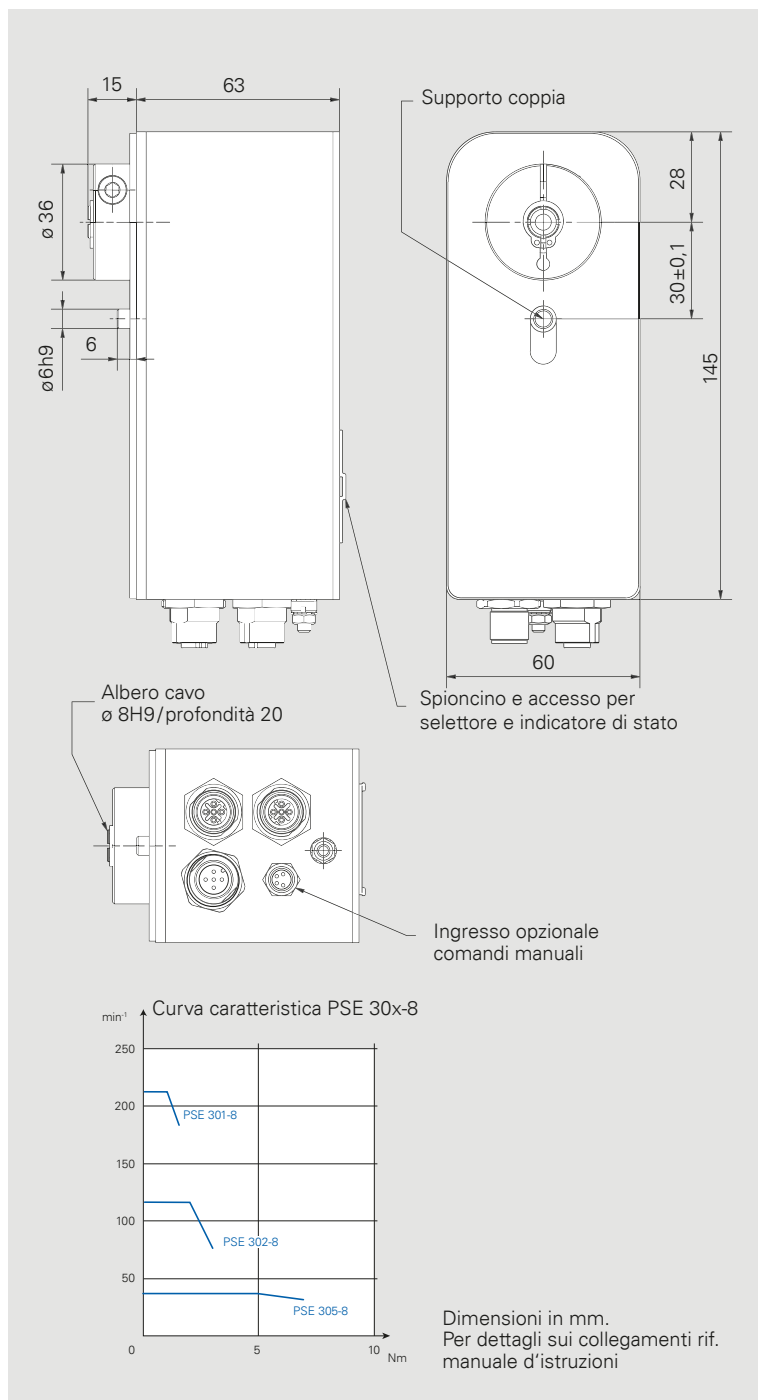
Potenti sistemi di posizionamento con grado di protezione IP54 di serie completano in modo ottimale la progettazione per la regolazione del formato della vostra macchina. Disponiamo di numerose varianti che possono essere implementate in un massimo di 10 sistemi bus. Montaggio ad albero cavo. Modelli longitudinali o trasversali.



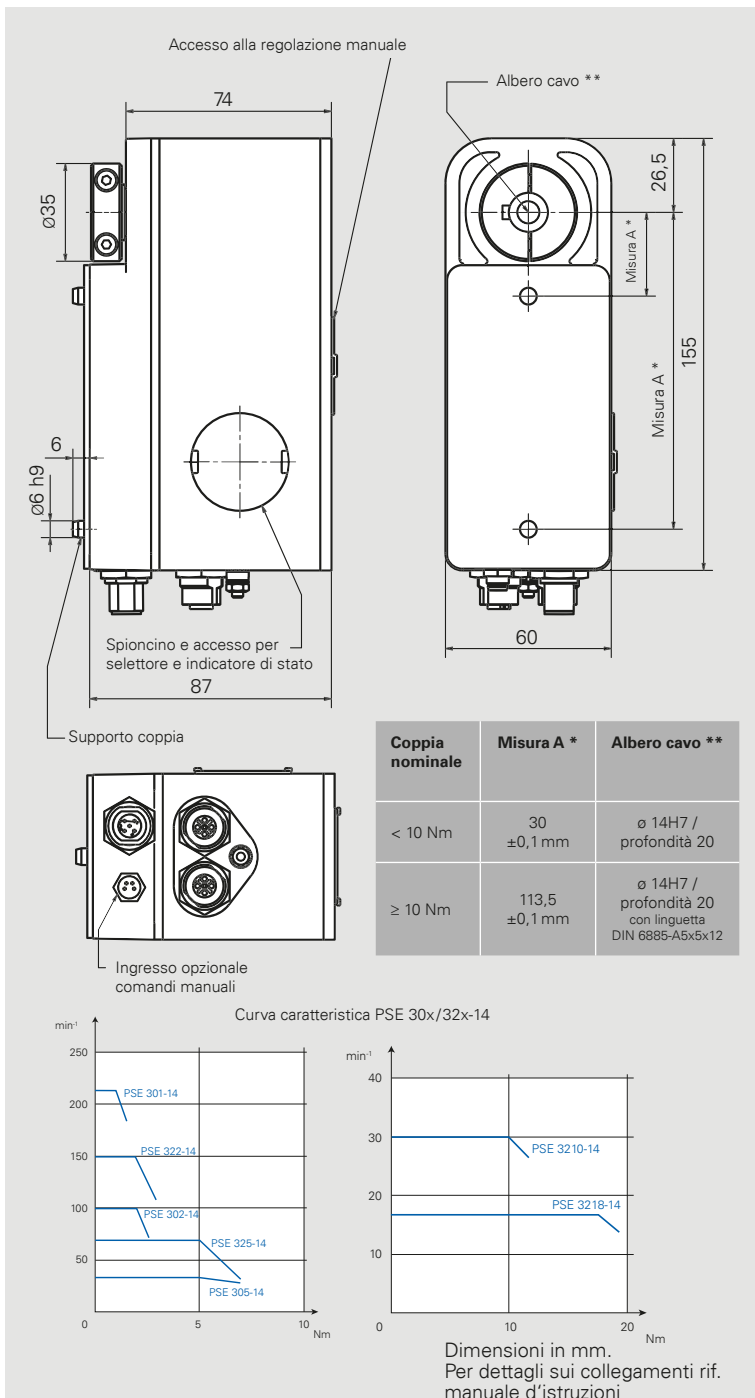
Prodotto	Coppia nominale (x)	Coppia di tenuta (alimentato)	Numero di giri nominale
PSE 301-8	1 Nm	0,5 Nm	210 min ⁻¹
PSE 302-8	2 Nm	1 Nm	115 min ⁻¹
PSE 305-8	5 Nm	2,5 Nm	40 min ⁻¹

Durata d'inserzione	30 % (tempo base 300 s)
Modalità operativa	S3
Alimentazione	24 VDC ± 10 % separazione galvanica di unità di controllo e unità di potenza e bus
Corrente nominale	2,3 A
Corrente assorbita unità di controllo	0,1 A
Precisione di posizionamento posizione assoluta rilevata direttamente sull'albero di uscita	0,9°
Corsa	250 giri senza limitazione meccanica
Resistenza agli urti secondo IEC / DIN EN 60068-2-27	50 g 11 ms
Resistenza alle vibrazioni secondo IEC / DIN EN 60068-2-6	10 .. 55 Hz 1,5 mm/ 55 .. 1 000 Hz 10 g/ 10 .. 2 000 Hz 5 g
Albero di uscita	albero cavo da 8 mm con collare di serraggio
Max. carico assiale ammiss.	20 N
Max. carico radiale ammiss.	40 N
Temperatura ambiente	0 .. 45 °C
Temperatura di stoccaggio	-10 .. 70 °C
Grado di protezione	IP54 (IP 65 a richiesta)
Peso	900 g
Prove	CE / UKCA, opzionale: NRTL, Opz. STO con / senza impulsi test ¹⁾

¹⁾ STO: solo per EtherCAT, EtherNet/IP, POWERLINK, PROFINET, senza isolamento galvanico della tensione di alimentazione



PSE 30x/32x-14



Prodotto	Coppia nominale (x)	Coppia di tenuta (alimentato)	Numero di giri nominale
PSE 301-14	1 Nm	0,5 Nm	210 min ⁻¹
PSE 302-14	2 Nm	1 Nm	100 min ⁻¹
PSE 305-14	5 Nm	2,5 Nm	40 min ⁻¹
PSE 322-14	2 Nm	1 Nm	150 min ⁻¹
PSE 325-14	5 Nm	2,5 Nm	68 min ⁻¹
PSE 3210-14	10 Nm	5 Nm	30 min ⁻¹
PSE 3218-14	18 Nm	9 Nm	17 min ⁻¹

Durata d'inserzione	30 % (tempo base 300 s)
Modalità operativa	S3
Alimentazione	24 VDC ± 10 % separazione galvanica di unità di controllo e unità di potenza e bus
Corrente nominale	PSE 30x: 2,5 A PSE 32x: 3,2 A
Corrente assorbita unità di controllo	0,1 A
Precisione di posizionamento posizione assoluta rilevata direttamente sull'albero di uscita	0,9°
Corsa	250 giri senza limitazione meccanica
Resistenza agli urti secondo IEC / DIN EN 60068-2-27	50 g 11 ms
Resistenza alle vibrazioni secondo IEC / DIN EN 60068-2-6	10 .. 55 Hz 1,5 mm / 55 .. 1000 Hz 10 g / 10 .. 2000 Hz 5g
Albero di uscita	Albero cavo 14 mm, PSE 30x e PSE 32x: con collare di serraggio PSE 32x ≥10 Nm: con collare di serraggio a morsetto e invito per linguetta
Freno	opzionale (coppia di tenuta = coppia nominale)
Max. carico assiale ammiss.	20 N
Max. carico radiale ammiss.	40 N
Temperatura ambiente	0 .. 45 °C
Temperatura di stoccaggio	- 10 .. 70 °C
Grado di protezione	IP54 oppure IP65
Peso	1 500 g
Prove	CE / UKCA, opzionale: NRTL, Opz. STO con / senza impulsi test ¹⁾

¹⁾ STO: solo per EtherCAT, EtherNet/IP, POWERLINK, PROFINET, senza isolamento galvanico della tensione di alimentazione



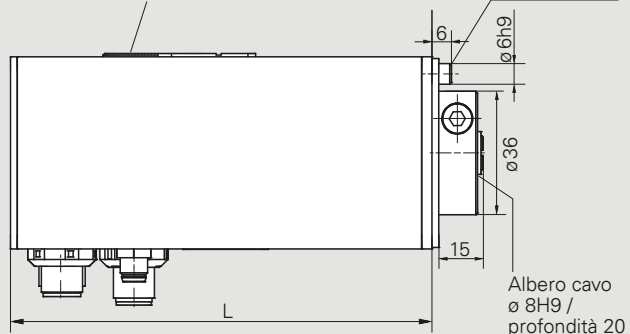
Prodotto	Coppia nominale (x)	Coppia di tenuta (alimentato)	Numero di giri nominale
PSE 311-8	1 Nm	0,5 Nm	210 min ⁻¹
PSE 312-8	2 Nm	1 Nm	115 min ⁻¹
PSE 315-8	5 Nm	2,5 Nm	40 min ⁻¹

Durata d'inserzione	30 % (tempo base 300 s)
Modalità operativa	S3
Alimentazione	24 VDC ± 10 % separazione galvanica di unità di controllo e unità di potenza e bus
Corrente nominale	2,3 A
Corrente assorbita unità di controllo	0,1 A
Precisione di posizionamento posizione assoluta rilevata direttamente sull'albero di uscita	0,9°
Corsa	250 giri senza limitazione meccanica
Resistenza agli urti secondo IEC / DIN EN 60068-2-27	50 g 11 ms
Resistenza alle vibrazioni secondo IEC / DIN EN 60068-2-6	10 .. 55 Hz 1,5 mm / 55 .. 1 000 Hz 10 g / 10 .. 2 000 Hz 5 g
Albero di uscita	albero cavo da 8 mm con collare di serraggio
Max. carico assiale ammiss.	20 N
Max. carico radiale ammiss.	40 N
Temperatura ambiente	0 .. 45 °C
Temperatura di stoccaggio	-10 .. 70 °C
Grado di protezione	IP54 (IP65 a richiesta)
Peso	850 g
Prove	CE / UKCA, opzionale: NRTL, Opz. STO con / senza impulsi test ¹⁾

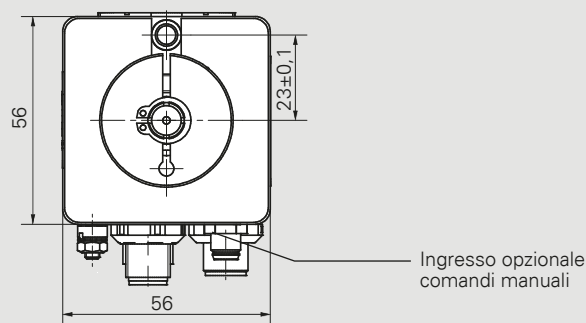
¹⁾ STO: solo per EtherCAT, EtherNet/IP, POWERLINK, PROFINET, senza isolamento galvanico della tensione di alimentazione

Spioncino e accesso per selettore e indicatore di stato

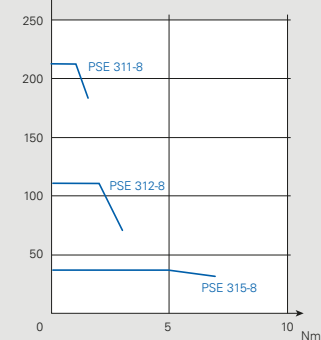
Supporto coppia



	L
PSE 311/312	115
PSE 311/312 in IO-Link	100
PSE 315	123
PSE 315 in IO-Link	108

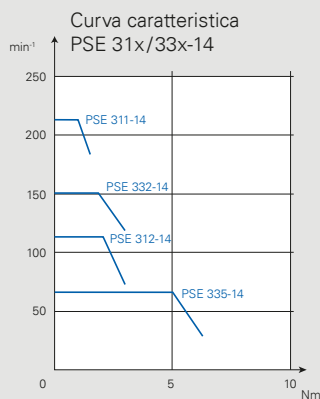
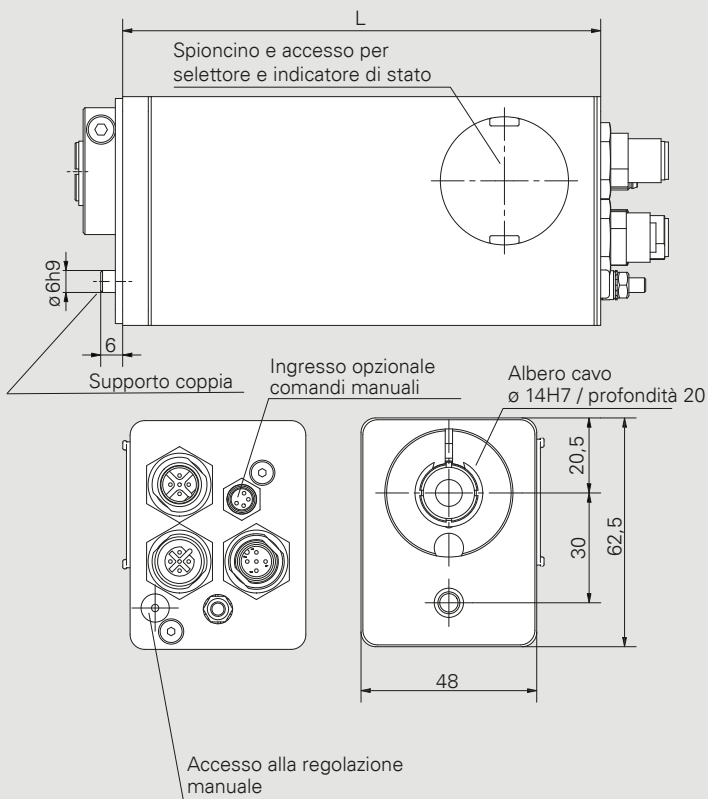


Curva caratteristica PSE 31x-8



Dimensioni in mm.
Per dettagli sui collegamenti rif. manuale d'istruzioni

PSE 31x/33x-14



Grado IP	L
54	125
65	131

Dimensioni in mm.
Per dettagli sui collegamenti rif. manuale d'istruzioni

Prodotto	Coppia nominale (x)	Coppia di tenuta (alimentato)	Numero di giri nominale
PSE 311-14	1 Nm	0,5 Nm	210 min ⁻¹
PSE 312-14	2 Nm	1 Nm	115 min ⁻¹
PSE 332-14	2 Nm	1 Nm	150 min ⁻¹
PSE 335-14	5 Nm	2,5 Nm	68 min ⁻¹

Durata d'inserzione	30 % (tempo base 300 s)
Modalità operativa	S3
Alimentazione	24 VDC ± 10 % separazione galvanica di unità di controllo e unità di potenza e bus
Corrente nominale	PSE 31x: 2,5 A, PSE 33x: 3,2 A
Corrente assorbita unità di controllo	0,1 A
Precisione di posizionamento posizione assoluta rilevata direttamente sull'albero di uscita	0,9°
Corsa	250 giri senza limitazione meccanica
Resistenza agli urti secondo IEC / DIN EN 60068-2-27	50g 11 ms
Resistenza alle vibrazioni secondo IEC / DIN EN 60068-2-6	10..55Hz 1,5mm/ 55..1000Hz 10g/ 10..2000Hz 5g
Albero di uscita	albero cavo da 14 mm con collare di serraggio
Freno	opzionale (coppia di tenuta = coppia nominale)
Max. carico assiale ammiss.	20 N
Max. carico radiale ammiss.	40 N
Temperatura ambiente	0..45°C
Temperatura di stoccaggio	-10..70°C
Grado di protezione	IP54 oppure IP65
Peso	850 g
Prove	CE / UKCA, opzionale: NRTL, Opz. STO con / senza impulsi test ¹⁾

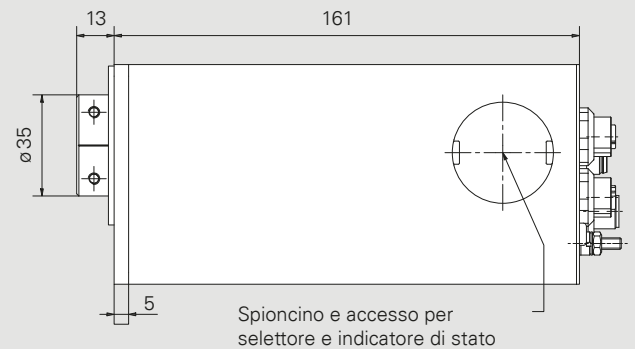
¹⁾ STO: solo per EtherCAT, EtherNet/IP, POWERLINK, PROFINET, senza isolamento galvanico della tensione di alimentazione



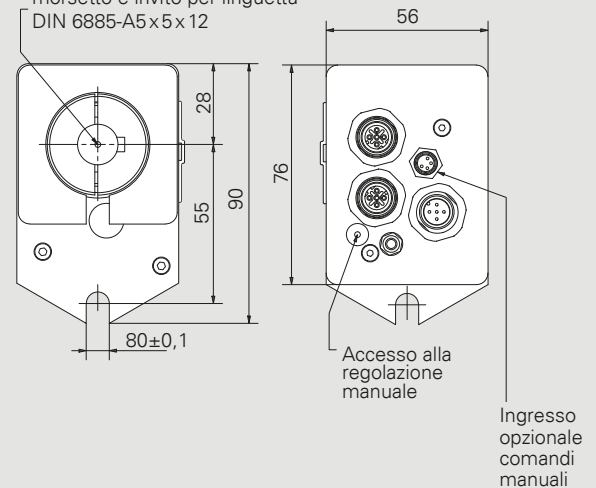
Prodotto	Coppia nominale	Coppia di tenuta (alimentato)	Numero di giri nominale
PSE 3310-14	10 Nm	5 Nm	25 min ⁻¹
PSE 3325-14	25 Nm	12,5 Nm	10 min ⁻¹

Durata d'inserzione	30 % (tempo base 300 s)
Modalità operativa	S3
Alimentazione	24 VDC ± 10 % separazione galvanica di unità di controllo e unità di potenza e bus
Corrente nominale	3,2 A
Corrente assorbita unità di controllo	0,1 A
Precisione di posizionamento posizione assoluta rilevata direttamente sull'albero di uscita	0,9°
Corsa	250 giri senza limitazione meccanica
Resistenza agli urti secondo IEC / DIN EN 60068-2-27	50 g 11 ms
Resistenza alle vibrazioni secondo IEC / DIN EN 60068-2-6	10 .. 55 Hz 1,5 mm / 55 .. 1000 Hz 10 g / 10 .. 2000 Hz 5 g
Albero di uscita	albero cavo da 14 mm con collare di serraggio a morsetto e invito per linguetta
Freno	opzionale (coppia di tenuta = coppia nominale)
Max. carico assiale ammiss.	20 N
Max. carico radiale ammiss.	40 N
Temperatura ambiente	0 .. 45 °C
Temperatura di stoccaggio	-10 .. 70 °C
Grado di protezione	IP 54 (IP 65 a richiesta)
Peso	1 350 g
Prove	CE / UKCA, opzionale: NRTL, Opz. STO con / senza impulsi test ¹⁾

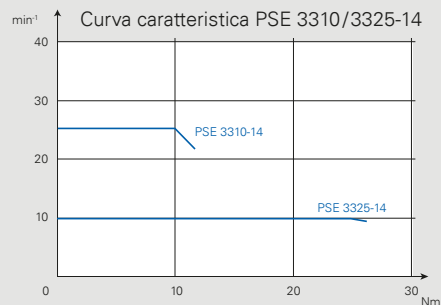
¹⁾ STO: solo per EtherCAT, EtherNet/IP, POWERLINK, PROFINET, senza isolamento galvanico della tensione di alimentazione



Albero cavo \varnothing 14H7 / profondità 18 con collare di serraggio a morsetto e invito per linguetta DIN 6885-A5 x 5 x 12



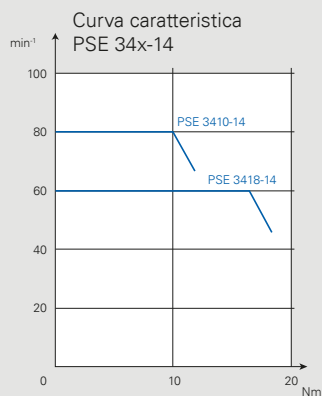
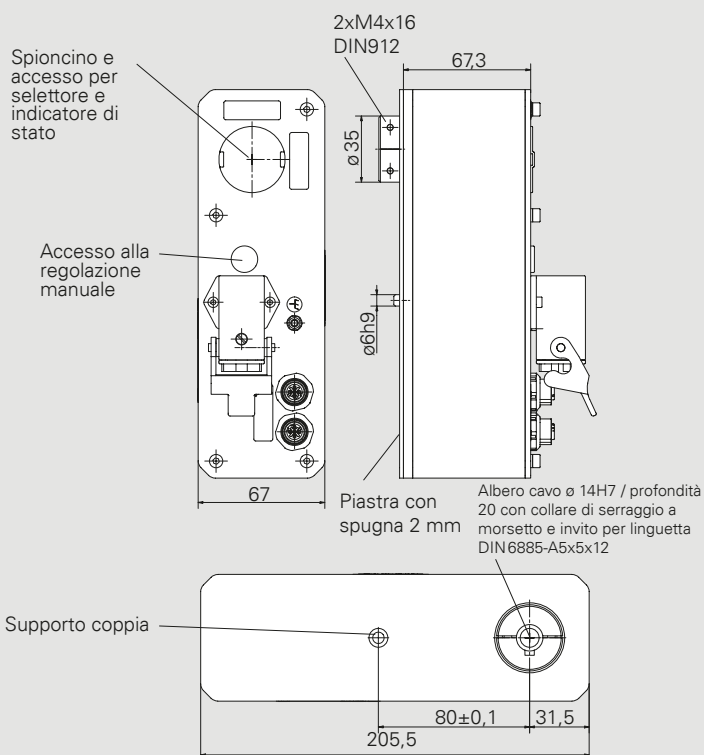
Curva caratteristica PSE 3310/3325-14



Dimensioni in mm.
Per dettagli sui collegamenti rif. manuale d'istruzioni



PSE 34x-14



Dimensioni in mm.
Per dettagli sui collegamenti rif. manuale d'istruzioni

Prodotto	Coppia nominale (x)	Coppia di tenuta (alimentato)	Numero di giri nominale
PSE 3410-14	10 Nm	5 Nm	80 min ⁻¹
PSE 3418-14	18 Nm	9 Nm	60 min ⁻¹

Durata d'inserzione	20 % (tempo base 300 s)
Modalità operativa	S3
Alimentazione	24 VDC ± 10 % separazione galvanica di unità di controllo e unità di potenza e bus
Corrente nominale	PSE 3410: 6,5 A, PSE 3418: 7,2 A
Corrente assorbita unità di controllo	0,1 A
Precisione di posizionamento posizione assoluta rilevata direttamente sull'albero di uscita	0,9°
Corsa	250 giri senza limitazione meccanica
Resistenza agli urti secondo IEC / DIN EN 60068-2-27	50g 11 ms
Resistenza alle vibrazioni secondo IEC / DIN EN 60068-2-6	10..55 Hz 1,5 mm / 55..1000 Hz 10g / 10..2000 Hz 5g
Albero di uscita	albero cavo da 14 mm con collare di serraggio a morsetto e invito per linguetta
Freno	opzionale (coppia di tenuta = coppia nominale)
Max. carico assiale ammiss.	20 N
Max. carico radiale ammiss.	40 N
Temperatura ambiente	0..45 °C
Temperatura di stoccaggio	-10..70 °C
Grado di protezione	IP65
Peso	1900 g
Prove	CE / UKCA, opzionale: NRTL



PSW 3xx





Positioning System Washable:

La robusta soluzione di posizionamento PSW con standard IP 68

Durante la pulizia degli impianti, i componenti delle macchine devono essere sufficientemente robusti per evitare danni da corrosione. Con il PSW, offriamo un sistema di posizionamento in acciaio inossidabile che soddisfa i requisiti più elevati per i processi di pulizia. Il suo design e la sua classe di protezione lo rendono ideale per le applicazioni nel settore alimentare. Grazie al sistema modulare della serie 3, è possibile ottenere la versione più adatta al proprio settore di applicazione.



Prodotto	Coppia nominale (x)	Coppia di tenuta (alimentato)	Numero di giri nominale
PSW 301-8	1 Nm	0,5 Nm	180 min ⁻¹
PSW 302-8	2 Nm	1 Nm	100 min ⁻¹
PSW 305-8	5 Nm	2,5 Nm	35 min ⁻¹

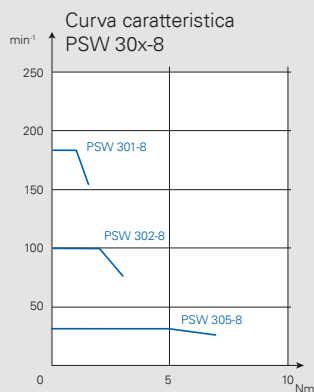
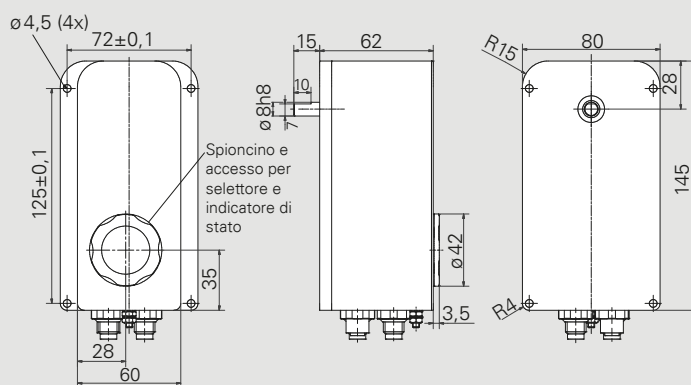
Durata d'inserzione	20 % (tempo base 600 s) alla coppia nominale
Modalità operativa	S3
Alimentazione	24 VDC ± 10 % separazione galvanica di unità di controllo e unità di potenza e bus
Corrente nominale	2,3 A
Corrente assorbita unità di controllo	0,1 A
Precisione di posizionamento posizione assoluta rilevata direttamente sull'albero di uscita	0,9°
Corsa	250 giri senza limitazione meccanica
Resistenza agli urti secondo IEC / DIN EN 60068-2-27	50 g 11 ms
Resistenza alle vibrazioni secondo IEC / DIN EN 60068-2-6	10..55 Hz 1,5 mm/ 55..1 000 Hz 10 g/ 10..2 000 Hz 5 g
Albero di uscita	albero pieno da 8 mm oppure 8 mm albero cavo con collare di serraggio
Max. carico assiale ammiss.	20 N
Max. carico radiale ammiss.	40 N
Temperatura ambiente	0..45 °C
Temperatura di stoccaggio	-10..70 °C
Grado di protezione	IP68 da fermo IP66 in rotazione
Materiale	acciaio inox
Peso	1 550 g
Prove	CE / UKCA, opzionale: NRTL, Opz. STO con / senza impulsi test ¹⁾

¹⁾ STO: solo per EtherCAT, EtherNet/IP, POWERLINK, PROFINET, senza isolamento galvanico della tensione di alimentazione

PSW 30x-8 (con albero cavo)



PSW 30x-8 V (con albero pieno)



Dimensioni in mm.
Per dettagli sui collegamenti rif. manuale d'istruzioni

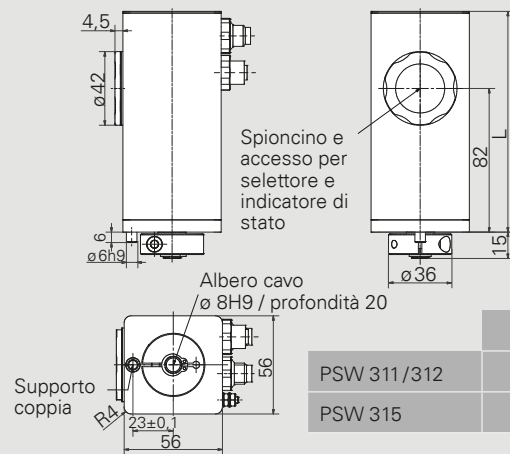


Prodotto	Coppia nominale (x)	Coppia di tenuta (alimentato)	Numero di giri nominale
PSW 311-8	1 Nm	0,5 Nm	180 min ⁻¹
PSW 312-8	2 Nm	1 Nm	100 min ⁻¹
PSW 315-8	5 Nm	2,5 Nm	35 min ⁻¹

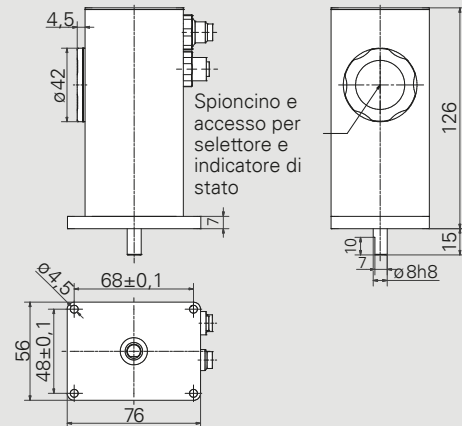
Durata d'inserzione	20 % (tempo base 600 s) alla coppia nominale
Modalità operativa	S3
Alimentazione	24 VDC ± 10 % separazione galvanica di unità di controllo e unità di potenza e bus
Corrente nominale	2,3 A
Corrente assorbita unità di controllo	0,1 A
Precisione di posizionamento posizione assoluta rilevata direttamente sull'albero di uscita	0,9°
Corsa	250 giri senza limitazione meccanica
Resistenza agli urti secondo IEC / DIN EN 60068-2-27	50 g 11 ms
Resistenza alle vibrazioni secondo IEC / DIN EN 60068-2-6	10..55 Hz 1,5 mm / 55..1 000 Hz 10 g / 10..2 000 Hz 5 g
Albero di uscita	albero pieno da 8 mm oppure albero cavo da 8 mm con collare di serraggio
Max. carico assiale ammiss.	20 N
Max. carico radiale ammiss.	40 N
Temperatura ambiente	0..45 °C
Temperatura di stoccaggio	-10..70 °C
Grado di protezione	IP68 da fermo IP66 in rotazione
Materiale	acciaio inox
Peso	950 g
Prove	CE / UKCA, opzionale: NRTL, Opz. STO con / senza impulsi test ¹⁾

¹⁾ STO: solo per EtherCAT, EtherNet/IP, POWERLINK, PROFINET, senza isolamento galvanico della tensione di alimentazione

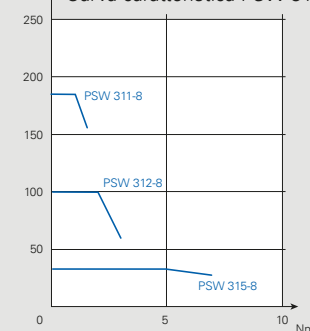
PSW 31x-8 (con albero cavo)



PSW 31x-8 V (con albero pieno)



min⁻¹ Curva caratteristica PSW 31x-8

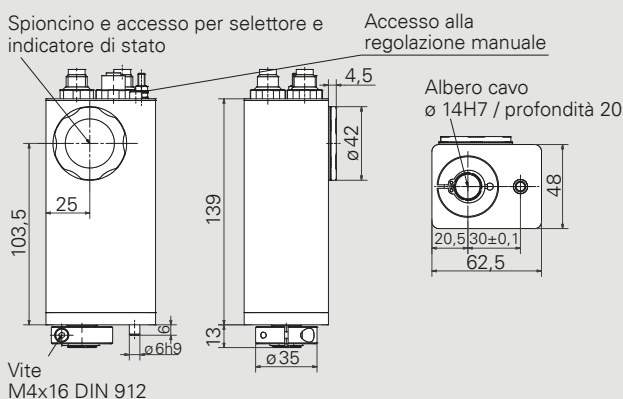


Dimensioni in mm. Per dettagli sui collegamenti rif. manuale d'istruzioni

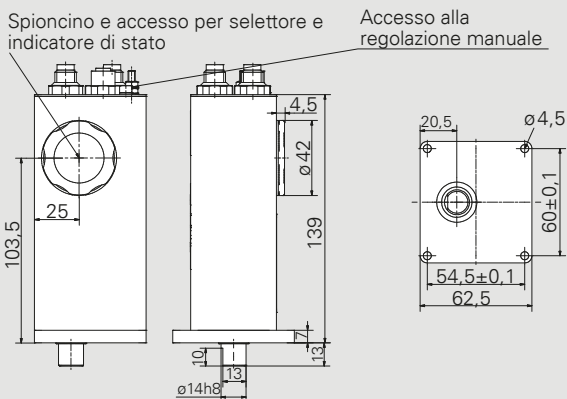
PSW 31x/33x-14



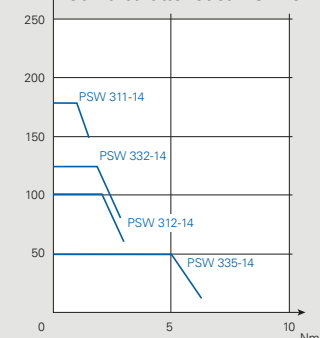
PSW 31x/33x-14 (con albero cavo)



PSW 31x/33x-14 V (con albero pieno)



Curva caratteristica PSW 31x/33x-14



Dimensioni in mm.
Per dettagli sui collegamenti rif. manuale d'istruzioni

Prodotto	Coppia nominale (x)	Coppia di tenuta (alimentato)	Numero di giri nominale
PSW 311-14	1 Nm	0,5 Nm	180 min ⁻¹
PSW 312-14	2 Nm	1 Nm	100 min ⁻¹
PSW 332-14	2 Nm	1 Nm	125 min ⁻¹
PSW 335-14	5 Nm	2,5 Nm	50 min ⁻¹










Durata d'inserzione	20 % (tempo base 600 s) alla coppia nominale
Modalità operativa	S3
Alimentazione	24 VDC ± 10 % separazione galvanica di unità di controllo e unità di potenza e bus
Corrente nominale	PSW 31x: 2,5 A, PSW 33x: 3,2 A
Corrente assorbita unità di controllo	0,1 A
Precisione di posizionamento posizione assoluta rilevata direttamente sull'albero di uscita	0,9°
Corsa	250 giri senza limitazione meccanica
Resistenza agli urti secondo IEC / DIN EN 60068-2-27	50g 11 ms
Resistenza alle vibrazioni secondo IEC / DIN EN 60068-2-6	10..55 Hz 1,5 mm/ 55..1 000 Hz 10g/ 10..2 000 Hz 5g
Albero di uscita	albero pieno da 14 mm oppure albero cavo da 14 mm con collare di serraggio
Freno	opzionale (coppia di tenuta = coppia nominale)
Max. carico assiale ammiss.	20 N
Max. carico radiale ammiss.	40 N
Temperatura ambiente	0..45 °C
Temperatura di stoccaggio	-10..70 °C
Grado di protezione	IP68 da fermo IP66 in rotazione
Materiale	acciaio inox
Peso	1 050 g
Prove	CE / UKCA, opzionale: NRTL, Opz. STO con / senza impulsi test ¹⁾

¹⁾ STO: solo per EtherCAT, EtherNet/IP, POWERLINK, PROFINET, senza isolamento galvanico della tensione di alimentazione



Accessori per sistemi di posizionamento

I connettori qui illustrati possono essere utilizzati per i modelli della serie 3 (PSE / PSW). Per PSE (IP 54 / IP 65), questo garantisce le classi di protezione IP. Se necessario, saremo lieti di aiutarvi a trovare un connettore di accoppiamento adatto per un PSW (IP 68) - contattateci.

Comunicazione via bus	Connettore d'alimentazione (+ connettore bus di dati) (per opzione 0) ¹⁾	Connettore d'alimentazione + connettore bus di dati + connettore per tasti a sfioramento	Connettore singolo
CANopen	 Set di connettori: Cod. art. 9601.0060	 Set di connettori: Cod. art. 9601.0062	
PROFIBUS DP			
Modbus RTU			
DeviceNet	 Set di connettori: Cod. art. 9601.0088	 Set di connettori: Cod. art. 9601.0090	Su richiesta 
Sercos	 Set di connettori: Cod. art. 9601.0112	 Set di connettori: Cod. art. 9601.0317	
EtherCAT			
PROFINET			
EtherNet/IP			
POWERLINK			
IO-Link	 Set di connettori: Cod. art. 9601.0107		

¹⁾ cfr. il codice di ordinazione sotto D

Su richiesta, offriamo anche adattatori per accoppiamento diversi diametri di mandrino.



Cappuccio svitabile per coprire il secondo collegamento bus (per PSE/PSW)

Cod. art. 9601.0176



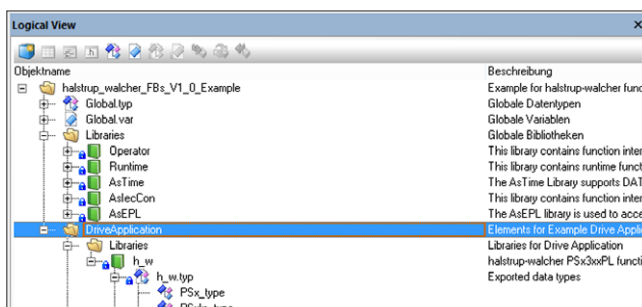
Pannello di controllo con pulsanti (Solo per modelli completi di opzione T nella colonna D della tabella a pagina 29)

Cod. art. 9601.0241

Software

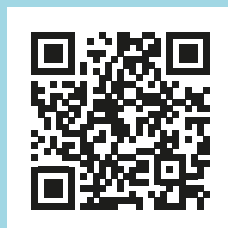
Per disporre dei nostri file descrittivi, dei Function Blocks e degli altri strumenti software per i diversi protocolli industriali potrete collegarvi al nostro sito alla pagina www.halstrup-walcher.de/it/software

Selezionate il prodotto specifico dal menu e la scheda del software per scaricare i file desiderati.



Volete vedere da vicino i nostri prodotti?

Siamo presenti in numerose fiere e saremo lieti di consigliarvi. Venite a trovarci in loco e troviamo insieme la soluzione ideale. Le date delle nostre fiere e le novità sui prodotti sono disponibili al seguente indirizzo



www.halstrup-walcher.de/it/news/



DIRECT DRIVES PSD SERIE 4



Direct Drives PSD serie 4

La soluzione compatta e versatile in standard IP50 e IP65 (IP65 solo con albero cavo).

Scoprite i nostri Direct Drives in tutte le loro configurazioni che facilitano le operazioni di montaggio e installazione elettrica.

La serie PSD si distingue in particolare per il suo formato compatto e offre un potente azionamento diretto nonostante le dimensioni ridotte: l'ideale per le macchine che richiedono una soluzione salvaspazio per la regolazione del formato senza perdere alcuna funzionalità.



 CANopen

 IO-Link

 PROFINET

 EtherCAT

 EtherNet/IP
ODVA

altri su
richiesta



Caratteristiche e vantaggi della serie 4

Gli attuatori serie PSD sono sistemi meccatronici con azionamento integrato, interfaccia bus e sistema di misura assoluto senza batteria. Sono ideali per la regolazione degli assi della macchina destinati al cambio formato. Grazie al motore passo-passo con controllo integrato e alla comunicazione bus è possibile aumentare la velocità quando il moto richiede meno coppia.

Le performance divengono molto simili a quelle di un servozionamento. La serie PSD si presenta con un design estremamente compatto e riduce al minimo i cablaggi eliminando il collegamento a un drive esterno. Una soluzione alla portata di tutti, ideale per applicazioni di cambio formato e non solo.

1

Compatti di natura

I PSD Direct Drives di halstrup-walcher hanno un design particolarmente compatto

→ Ingombri in macchina ridotti al minimo

2

Massima flessibilità nella configurazione

Gli attuatori Direct Drive PSD sono stati progettati per consentire all'utente di scegliere in totale flessibilità la posizione di montaggio dei connettori e del riduttore. Entrambi possono essere configurati nella posizione più adatta all'applicazione

→ Non sono necessari connettori angolari



Connettori
3 standard
1 se IO-Link

Controllo motore
& Comunicazione
via bus

Encoder assoluto
multi-giro

Motore
passo-passo

Riduttore &
albero cavo
opzionali



3

Semplice montaggio

I PSD hanno una flangia NEMA standardizzata per il montaggio diretto al motore.

Nelle versioni ad albero cavo opzionale con supporto di coppia possono essere montati direttamente sul mandrino senza flange aggiuntive di accoppiamento.

4

Ampio campo di posizionamento

Con un campo di regolazione di 977.4026 giri, i PSD Direct Drive dispongono di una corsa molto estesa. Grazie al sistema di misura assoluto senza batteria non sono necessarie corse di riferimento

5

100% ripetibilità

Grazie all'encoder ed alla funzione Loop integrata di compensazione dei giochi meccanici del mandrino, la posizione target viene raggiunta sempre in modo preciso e ripetibile



6

Spunto potente ed efficace

La coppia-corrente di spunto da utilizzare in avvio è regolabile a piacere per agevolare la partenza dopo ogni arresto, anche in presenza di sporco



7

Cambio formato veloce

L'elevata velocità consente regolazioni di formato rapide accorciando i tempi di setup delle macchine

8

Sicuro anche in caso di malfunzionamenti

Le alimentazioni del motore e del controllo sono separate e galvanicamente isolate consentendo all'occorrenza di tagliare la potenza al motore senza rinunciare al controllo.

- i circuiti elettronici del motore e del controllo non si influenzano tra loro
- anche durante un arresto di emergenza la comunicazione via bus e gli stati funzionali rimangono a disposizione





Moduli software speciali della serie 4

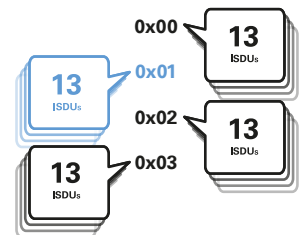
Per garantire un'interazione al massimo delle potenzialità con la meccanica dei nostri PSD, sono disponibili alcuni moduli software speciali in particolare per le versioni in IO-Link che per natura scambiano dati meno velocemente rispetto ad altri bus di comunicazione.



Eliminare la necessità di trasmettere interi set di parametri

Azzerare i tempi di trasmissione aciclici dei comandi (ISDUs) in caso di modifiche. Il modulo software „changeover parameter set“ consente di utilizzare due semplici bit di comando nei process data che non impegnano tempo di trasmissione per scegliere tra 4 diversi set di parametri pre-impostabili nella memoria del PSD. La commutazione avviene istantaneamente consentendo di modificare i parametri che sono scambiati aciclicamente come ad esempio la velocità target, accelerazione, corrente operativa etc.

- Modifica rapida del comportamento tramite set predefiniti di parametri
- 4 set di parametri impostabili tramite ISDU13
- Cambio dei parametri in tempo reale in qualsiasi istante
- Set di parametri memorizzati nel dispositivo



Priorità alla velocità target rispetto ad altri dati di processo



Se la vostra applicazione richiede frequenti modifiche della velocità target, questo parametro può essere reso prioritario nei dati di processo. Si elimina la necessità di comandi aciclici via ISDU e diventa prioritaria la modifica della velocità rispetto agli altri parametri:

- accessi aciclici tramite ISDU alla velocità target diventano superflui
- la modifica nel drive è immediata subito dopo la trasmissione

A differenza del modulo „changeover parameter set“ che consente massimo 4 set di valori, il modulo „target speed in process data“ permette di cambiare istantaneamente la velocità target assegnandogli un valore qualunque

Identificazione univoca del dispositivo con la funzione „E-Ident“

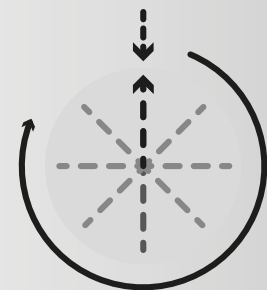
Con la funzione E-Ident, i dispositivi vengono identificati in modo univoco. La funzione E-Ident è inclusa di serie in tutti i dispositivi PSD con IO-Link e permette di inserire ulteriori identificativi al costruttore della macchina utili a scopo di service.



La funzione Modulo consente infiniti posizionamenti senza limiti

La funzione Modulo offre notevoli vantaggi se si desidera far funzionare gli azionamenti sempre nello stesso senso di rotazione, ad esempio per le tavole rotanti, i cambiutensili o i nastri trasportatori.

- Corsa illimitata: nessuna limitazione da parte del sistema di misura assoluto
- Ampiezza del modulo impostabile tramite posizione minima e massima
- All'interno del Modulo sono possibili tutti i tipi di posizionamento
- Modalità operative differenti selezionabili per le corse: in senso orario, anti-orario, o per raggiungere la posizione per la via più breve





Scelta del modello PSD serie 4 più adatto



Curva di rendimento dei Direct Drives PSD

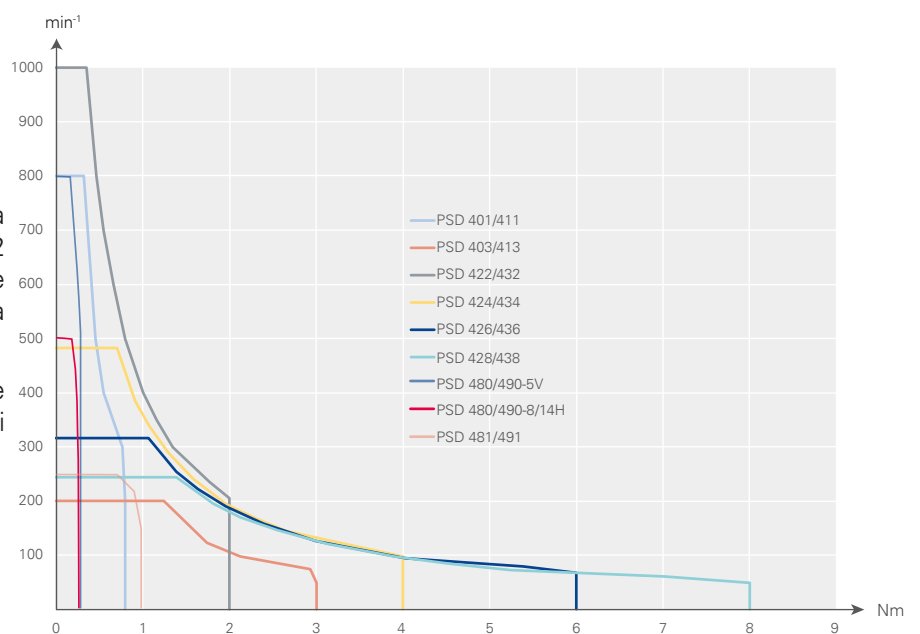
Trovate il posizionatore ideale

I Direct Drives PSD di halstrup-walcher soddisfano i requisiti delle applicazioni che richiedono frequenti cambi formato anche in modalità dinamica.

Esempi

Vi serve un attuatore che lavori a circa 200 giri/minuto con una coppia di 2 Nm? In questo caso potete utilizzare un modello PSD422/432 senza riduttore aggiunto.

Vi serve una coppia più elevata? Potete scegliere tra i vari modelli completi di riduttore.





Codice di ordinazione PSD 4xx

Codifica d'ordine	A	B	C	D	E	F	G	H
PSD								

	A Costruzione/ Tipo	B Coppia / Albero	C Angolo di montaggio	D Comunicazione bus ¹⁾	E Collegamenti elettrici	F Grado di protezione	G Moduli software	H Certificazioni
	40: trasversale	1-5V 1-8H 1-14H	S: diretto oppure 0° 1: 90° 2: 180° 3: 270°	CA: CANopen IO: IO-Link PN: PROFINET EC: EtherCAT EI: EtherNet/IP	0: standard ²⁾	50: IP 50 65: IP 65 ³⁾	1: standard M: con funzione „Modulo“ ⁴⁾ S: con „Changeover parameter set“ ⁴⁾ P: con „Target speed in parameter data“ ⁴⁾ Z: con funzioni „Modulo“, „Changeover parameter set“ e „Target speed in process data“ insieme ⁴⁾	0: CE/ UKCA N: NRTL + CE/ UKCA
	41: longitudinale	con riduttore: 3-8H 3-14H						
	42: trasversale	2-8V 2-8H 2-14H						
	43: longitudinale	con riduttore: 4-14H 6-14H 8-14H						
	48: trasversale	0-5V 0-8H 0-14H						
	49: longitudinale	con riduttore: 1-8H 1-14H						

		B Codifica	Coppia	Albero	C Angolo di montaggio			
		B1-B2	B1	B2	S	1	2	3
PSD 40x/41x	diretto	1-5V	1: 0,8 Nm	5V: 5 mm albero pieno		-	-	-
		1-8H 1-14H	1: 0,8 Nm	8H: 8 mm albero cavo 14H: 14 mm albero cavo				
	con riduttore	3-8H 3-14H	3: 3 Nm	8H: 8 mm albero cavo 14H: 14 mm albero cavo				
PSD 42x/43x	diretto	2-8V	2: 2 Nm	8V: 8 mm albero pieno		-	-	-
		2-8H 2-14H	2: 2 Nm	8H: 8 mm albero cavo 14H: 14 mm albero cavo				
	con riduttore	4-14H 6-14H 8-14H	4: 4 Nm 6: 6 Nm 8: 8 Nm	14H: 14 mm albero cavo				
PSD 48x/49x	diretto	0-5V	0: 0,25 Nm	5V: 5 mm albero pieno		-	-	-
		0-8H 0-14H	0: 0,25 Nm	8H: 8 mm albero cavo 14H: 14 mm albero cavo				
	con riduttore	1-8H 1-14H	1: 1 Nm	8H: 8 mm albero cavo 14H: 14 mm albero cavo				

¹⁾ altri a richiesta

²⁾ Di default: 3 connettori
Per IO-Link: connettore unico

³⁾ IP65 solo con albero cavo

⁴⁾ solo per versioni IO-Link

PSD 40x/41x



solo con albero cavo
cavo



PSD 40x/41x	Coppia nominale / No di giri nominale ¹⁾	Coppia di tenuta (alimentata)	Velocità massima	Corsa ²⁾
1-5V	0,8 Nm/200 min ⁻¹	0,4 Nm	800 min ⁻¹	4026 giri
1-8H	0,8 Nm/200 min ⁻¹	0,4 Nm	500 min ⁻¹	4026 giri
1-14H	0,8 Nm/200 min ⁻¹	0,4 Nm	500 min ⁻¹	4026 giri
3-8H	3 Nm/ 50 min ⁻¹	1,5 Nm	250 min ⁻¹	986 giri
3-14H	3 Nm/ 50 min ⁻¹	1,5 Nm	250 min ⁻¹	986 giri

¹⁾ alla tensione di alimentazione nominale

²⁾ senza limitazione meccanica

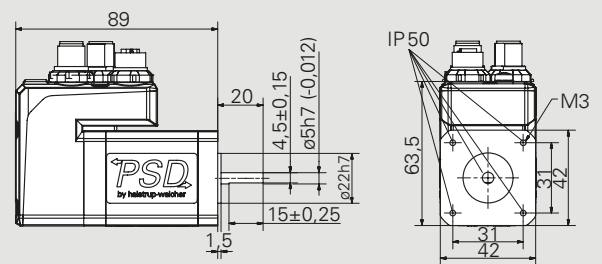
Modalità operativa	S1 ³⁾ , S3
Alimentazione	24 VDC ± 10 % separazione galvanica di unità di controllo e unità di potenza
Corrente nominale	2,0 A
Corrente assorbita unità di controllo	0,1 A
Precisione di posizionamento	± 0,7° per 3 Nm ± 1,8° per 0,8 Nm
Misura assoluta della posizione	magnetica, senza corsa di riferimento, senza batteria tampone
Resistenza agli urti secondo IEC/DIN EN 60068-2-27	50 g 11 ms ± 3 Shock / Asse
Resistenza alle vibrazioni secondo IEC/DIN EN 60068-2-6	10 .. 2000 Hz 50 m/s ² (ca. 5 g) 10 cicli
Albero di uscita	albero pieno da 5 mm con sagomatura oppure albero cavo da 8 o 14 mm ⁴⁾ con perno antirotazione
Max. carico assiale	15 N, 20 N con kit di collegamento
Max. carico radiale	40 N
Temperatura ambiente	0 .. 40 °C
Temperatura di stoccaggio	-10 .. 70 °C
Grado di protezione	IP50 oppure IP65 ⁵⁾
Peso	max. 1 100 g (800 g senza riduttore)
Prove	CE / UKCA, opzionale: NRTL

³⁾ L'utilizzo in funzionamento continuo S1 deve essere verificato a seconda dell'applicazione. Per ulteriori informazioni, contattare il nostro ufficio vendite.

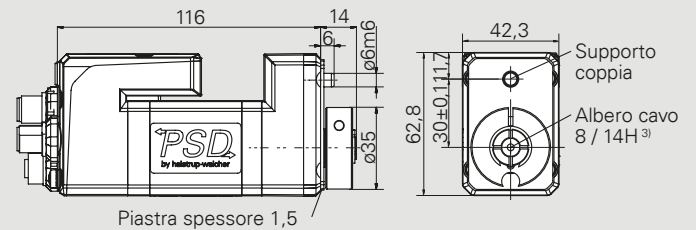
⁴⁾ rif. tabella a fianco della curva caratteristica

⁵⁾ IP65 solo con albero cavo

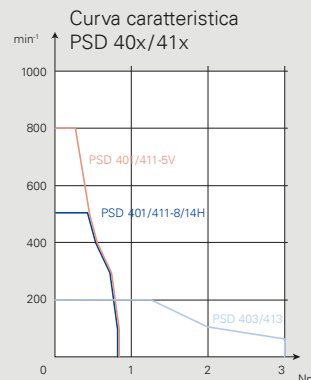
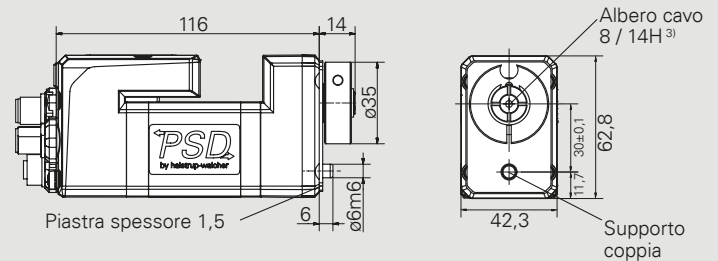
PSD 401-5V (con albero pieno)



PSD 411-8 / 14H (con albero cavo, 0,8 Nm)



PSD 413-8 / 14H (con albero cavo, 3 Nm)



³⁾ Albero cavo	ø8	ø14
Tolleranza	H7	
Profondità inserzione	20	
Vite di serraggio	DIN 912 M4 x 16	

Dimensioni in mm.
Per dettagli sui collegamenti rif. manuale d'istruzioni

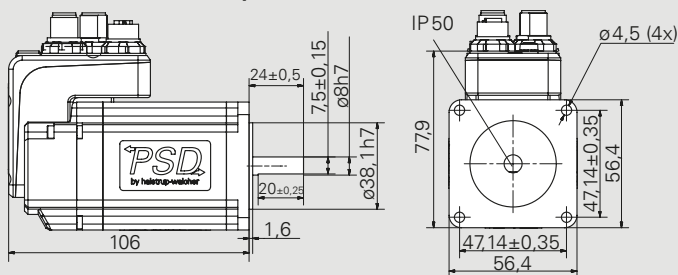
PSD 42x/43x



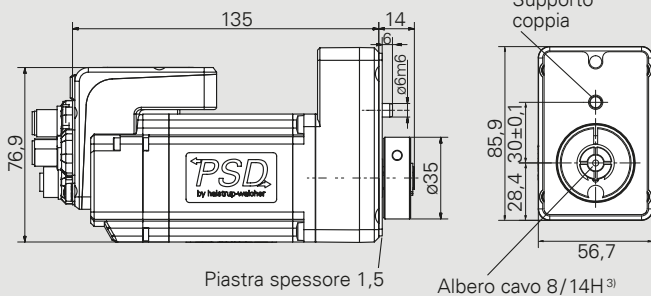
solo con albero cavo



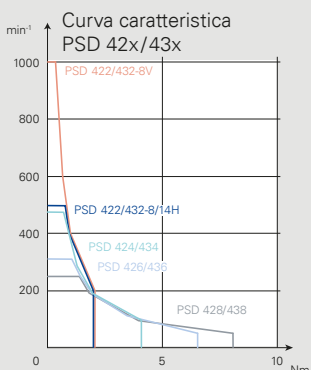
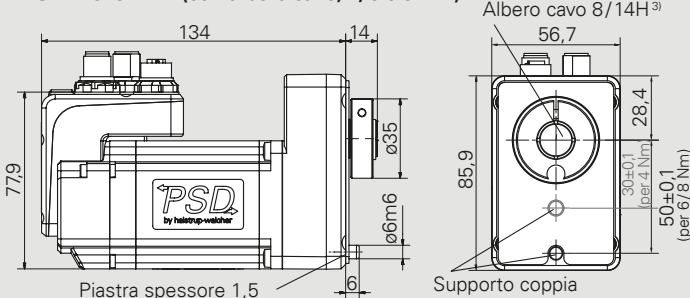
PSD 422-8V (con albero pieno)



PSD 432-8 / 14H (con albero cavo, 2 Nm)



PSD 426-8 / 14H (con albero cavo, 4, 6 e 8 Nm)



	ø8 ⁵⁾	ø14
Tolleranza	H7	
Profondità di inserzione	20	
Vite di serraggio	DIN912 M4 x 16	

⁵⁾ fino a massimo 5 Nm

Dimensioni in mm.
Per dettagli sui collegamenti
rif. manuale d'istruzioni

PSD 42x/43x	Coppia nominale / No di giri nominale ¹⁾	Coppia di tenuta (alimentata)	Velocità massima	Corsa ²⁾
2-8V	2 Nm/200 min ⁻¹	1 Nm	1000 min ⁻¹	4026 giri
2-8H	2 Nm/200 min ⁻¹	1 Nm	500 min ⁻¹	4026 giri
2-14H	2 Nm/200 min ⁻¹	1 Nm	500 min ⁻¹	4026 giri
4-14H	4 Nm/100 min ⁻¹	2 Nm	482 min ⁻¹	1938 giri
6-14H	6 Nm/63 min ⁻¹	3 Nm	317 min ⁻¹	1274 giri
8-14H	8 Nm/50 min ⁻¹	4 Nm	250 min ⁻¹	977 giri

¹⁾ alla tensione di alimentazione nominale

²⁾ senza limitazione meccanica

Modalità operativa	S1 ³⁾ , S3
Alimentazione	24 VDC ± 10 % separazione galvanica di unità di controllo e unità di potenza
Corrente nominale	4,0 A
Corrente assorbita unità di controllo	0,1 A
Precisione di posizionamento	± 0,7° per 8 Nm ± 0,8° per 6 Nm ± 1,1° per 4 Nm ± 1,8° per 2 Nm
Misura assoluta della posizione	magnetica, senza corsa di riferimento, senza batteria tampone
Resistenza agli urti secondo IEC/DIN EN 60068-2-27	50 g 11 ms ± 3 Shock / Asse
Resistenza alle vibrazioni secondo IEC/DIN EN 60068-2-6	10..2000 Hz 50 m/s ² (ca. 5 g) 10 cicli
Albero di uscita	albero pieno da 8 mm con sagomatura oppure albero cavo da 8 o 14 mm ⁴⁾ con perno antirotazione
Max. carico assiale	30 N, 20 N con kit di collegamento
Max. carico radiale	90 N, 40 N con kit di collegamento
Temperatura ambiente	0..40 °C
Temperatura di stoccaggio	-10..70 °C
Grado di protezione	IP50 oppure IP65 ⁵⁾
Peso	max. 2000 g (1500 g senza riduttore)
Prove	CE / UKCA, opzionale: NRTL

³⁾ L'utilizzo in funzionamento continuo S1 deve essere verificato a seconda dell'applicazione. Per ulteriori informazioni, contattare il nostro ufficio vendite.

⁴⁾ rif. tabella a fianco della curva caratteristica

⁵⁾ IP65 solo con albero cavo

PSD 48x/49x



PSD 48x/49x	Coppia nominale / No di giri nominale ¹⁾	Coppia di tenuta (alimentata)	Velocità massima	Corsa ²⁾
0-5V	0,25 Nm/200 min ⁻¹	0,125 Nm	800 min ⁻¹	4026 giri
0-8H	0,25 Nm/200 min ⁻¹	0,125 Nm	500 min ⁻¹	4026 giri
0-14H	0,25 Nm/200 min ⁻¹	0,125 Nm	500 min ⁻¹	4026 giri
1-8H	1 Nm/ 50 min ⁻¹	0,5 Nm	250 min ⁻¹	986 giri
1-14H	1 Nm/ 50 min ⁻¹	0,5 Nm	250 min ⁻¹	986 giri

¹⁾ alla tensione di alimentazione nominale

²⁾ senza limitazione meccanica

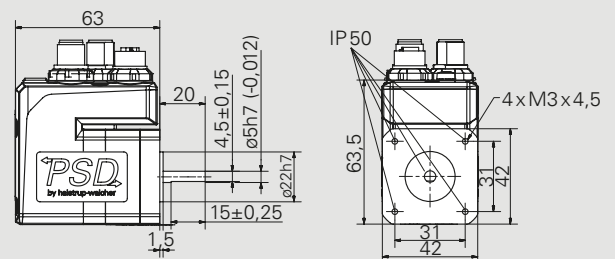
Modalità operativa	S1 ³⁾ , S3
Alimentazione	24 VDC ± 10 % separazione galvanica di unità di controllo e unità di potenza
Corrente nominale	2,0 A
Corrente assorbita unità di controllo	0,1 A
Precisione di posizionamento	± 0,7° per 1 Nm ± 1,8° per 0,25 Nm
Misura assoluta della posizione	magnetica, senza corsa di riferimento, senza batteria tampone
Resistenza agli urti secondo IEC/DIN EN 60068-2-27	50 g 11 ms ± 3 Schock / Asse
Resistenza alle vibrazioni secondo IEC/DIN EN 60068-2-6	10..2000 Hz 50 m/s ² (ca. 5 g) 10 cicli
Albero di uscita	albero pieno da 5 mm con sagomatura oppure albero cavo da 8 o 14 mm ⁴⁾ con perno antirotazione
Max. carico assiale	15 N, 20 N con kit di collegamento
Max. carico radiale	40 N
Temperatura ambiente	0..40 °C
Temperatura di stoccaggio	-10..70 °C
Grado di protezione	IP50 oppure IP65 ⁵⁾
Peso	max. 850 g (550 g senza riduttore)
Prove	CE / UKCA, opzionale: NRTL

³⁾ L'utilizzo in funzionamento continuo S1 deve essere verificato a seconda dell'applicazione. Per ulteriori informazioni, contattare il nostro ufficio vendite.

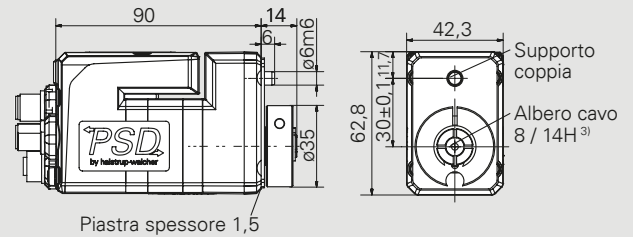
⁴⁾ rif. tabella a fianco della curva caratteristica

⁵⁾ IP65 solo con albero cavo

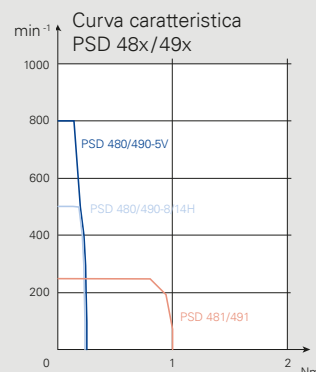
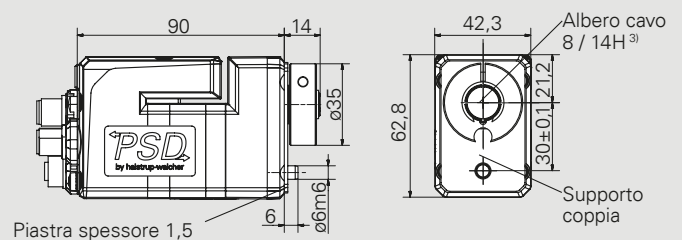
PSD 480-5V (con albero pieno)



PSD 490-8H / -14H (con albero cavo, 0,25 Nm)



PSD 491-8H / -14H (con albero cavo, 1 Nm)



	ø8	ø14
³⁾ Albero cavo	ø8	ø14
Tolleranza	H7	
Profondità di inserimento	20	
Vite di serraggio	DIN912 M4x16	

Dimensioni in mm.
Per dettagli sui collegamenti
rif. manuale d'istruzioni

Accessori per Direct Drives PSD serie 4

I connettori qui illustrati possono essere utilizzati per tutti i Direct Drives PSD serie 4. Saremo lieti di aiutarvi a trovare gli accessori giusti, contattandoci direttamente.

Comunicazione via bus	Connettore d'alimentazione (+ connettore bus di dati) (per opzione 0)	Connettori speciali e cavi
CANopen	 <p>Connettori: Cod. art. 9601.0060</p>	<p>A richiesta</p>  
EtherCAT	 <p>Connettori: Cod. art. 9601.0112</p>	
PROFINET		
EtherNet/IP		
IO-Link	 <p>Connettori: Cod. art. 9601.0107</p>	

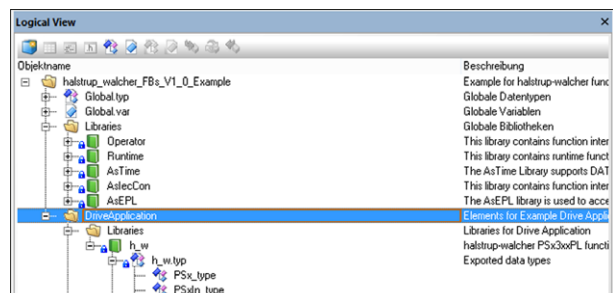
¹⁾ cfr. il codice di ordinazione sotto E

Su richiesta, offriamo anche adattatori per accoppiamento con diversi diametri di mandrino.

Software

Per disporre dei nostri file descrittivi, dei Function Blocks e degli altri strumenti software per i diversi protocolli industriali, potete collegarvi al nostro sito alla pagina www.halstrup-walcher.de/it/software

Selezionate il prodotto specifico dal menu e la scheda del software per scaricare i file desiderati.





SMART ACTUATOR HUB



Smart actuator Hub per serie PSD, PSE e PSW

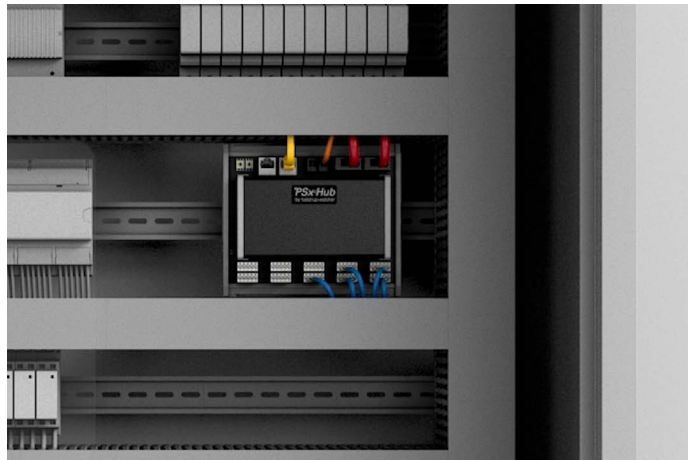
halstrup-walcher ha sviluppato un hub intelligente, PSxHub per agevolare il funzionamento in parallelo dei sistemi di posizionamento utilizzati nei cambi formato affinché questi movimenti avvengano nel modo più efficiente possibile. Come componente Bus attivo, l'elemento di connessione intelligente PSxHub offre la possibilità integrazione fino a 10 sistemi di posizionamento, ad esempio della famiglia PSD (PSD 4xx con IO-Link). E' garantita una comunicazione fluida con il controllore ed un cablaggio economico grazie alla soluzione con cavi standard non schermati con codifica-A. La sincronizzazione, configurabile in modo flessibile e con monitoraggio integrato nel PSxHub, assicura il funzionamento parallelo e sincronizzato dei sistemi di posizionamento controllati dall'hub. In quanto piattaforma tecnologica flessibile, il PSxHub consente un più ampio spettro di prestazioni (ad esempio in termini di requisiti di potenza e sincronizzazione) rispetto ai classici hub IO-Link senza funzione di controllo. Con il suo design compatto da 14,2 x 16,4 x 6,5 cm (versione per armadio di controllo), è una soluzione efficiente e poco ingombrante per la gestione centralizzata dei dati e delle correnti di alimentazione di potenza. Attualmente il PSxHub è disponibile per il sistema Industrial Ethernet PROFINET (altri su richiesta).





Sistemi di posizionamento e PSxHub

PSxHub aiuta ad ottenere una produzione più efficiente delle vostre macchine e sistemi grazie alla modularità dei componenti installati. Quando si utilizza il PSxHub per la regolazione di più assi, si riduce la complessità meccanica. Il PSxHub offre quindi una soluzione universalmente applicabile e conveniente che è anche pratica da configurare. Questo prodotto è ottimizzato per i posizionatori della famiglia PSx3xx e PSD4xx con IO-Link.



I vantaggi che otterrete con il PSxHub:

- Cablaggio semplificato e conveniente
- Riduzione delle operazioni per l'installazione e la prima messa in servizio
- Nessuna inclinazione durante il funzionamento in parallelo di più sistemi di posizionamento grazie a un controllo ottimale della posizione e alla completa sincronizzazione nell'hub
- Alleggerimento del sistema di controllo e del bus macchina
- Semplice autodiagnosi e identificazione degli azionamenti nell'ambiente macchina
- La configurazione con IP fisso del modulo consente una semplice modularità dei componenti della macchina

Codifica d'ordine PSxHub

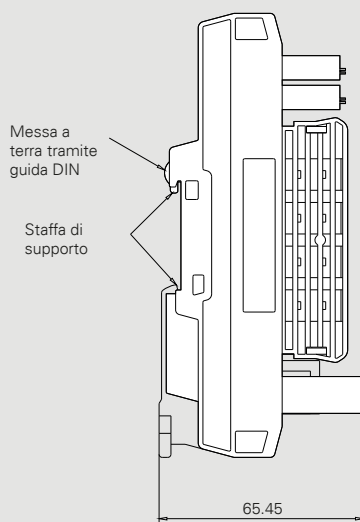
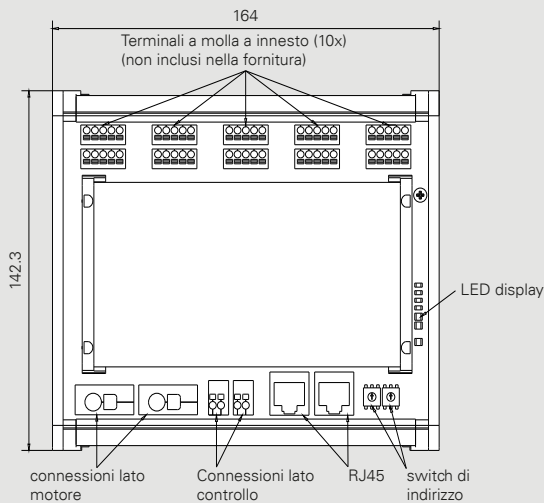
	A	B	C	D	E	F	G
PSxHub							
	A Tipo ¹⁾	B Comunicazione Bus	C Alimentazione	D Connessione alla rete	E Connettori	F Classe di protezione IP	G Certificazioni
PSxHub	S04 S08 S10 S12 ²⁾ S16 ²⁾	EC: EtherCAT ²⁾ PN: PROFINET PL: POWERLINK ²⁾ EI: EtherNet/IP ²⁾ EM: Ethernet Multibus ²⁾	0: 24VDC (clamp)	0: RJ45	0: Prese per terminali tipo plug-in ³⁾ 2: Prese codifica A ²⁾	20: IP20	0: CE/UKCA N: NRTL + CE/UKCA ²⁾

¹⁾ S indica il tipo di raffigurazione e il numero indica il numero di porte/dispositivi collegabili

²⁾ A richiesta

³⁾ I morsetti con innesto a molla sono disponibili come accessori con il numero d'ordine 9601.0449

PSxHub S10



Tutte le dimensioni in mm

Descrizione del prodotto

- Piattaforma tecnologica per la trasmissione centralizzata di dati e potenza fino a dieci azionamenti PSx3xx o PSD4xx con IO-Link
- Facile installazione nell'armadio elettrico su una guida DIN
- Informazioni rapide con indicatori di stato a LED
- Monitoraggio e controllo della sincronizzazione integrati con funzionalità cluster
- Disponibile per PROFINET
- Integrazione rapida grazie alle librerie di moduli / function blocks
- Elevata potenza per correnti fino a 40A
- Protezione individuale dei drivers
- Semplicità di cablaggio

Alimentazione controllo	24 VCC da -5 a +15%, max. 4A
Alimentazione motori	24 VDC -5... +15%, max. 40A per un totale di 80 secondi, 20A permanente, max. 4A per dispositivo
Grado di protezione	IP20
Temperatura ambiente	da 0°C a 40°C
Temperatura di stoccaggio	da -10°C a 70°C
Dimensioni in mm	142,3 x 164 x 65,45
Installazione	Guida DIN secondo EN50022 (35 x 7,5 mm)
Comunicazione bus	PROFINET, altri su richiesta
Dati di processo	176 byte in ingresso e 176 byte di dati di uscita
Connessioni	comunicazione Bus : 2x RJ45 Terminali di collegamento lato motore Morsetti di collegamento lato controllo Collegamento azionamenti PSD: 10x morsetti a molla 5 pin
Peso	400 g
Prove	CE / UKCA, opzionale: NRTL/UL



QUESTA È HALSTRUP- WALCHER



Altre aree di attività

Tecnologia di misura

Nelle camere bianche è necessario regolare la pressione mantenendola più alta rispetto ai locali confinanti per evitare l'ingresso di aria contaminata. Nel campo della tecnologia di climatizzazione, è anche importante monitorare l'intasamento dei filtri dell'aria, o la portata dei ventilatori. Per far ciò è fondamentale garantire che tutto il sistema lavori con la massima precisione e stabilità a lungo termine, anche nel campo delle basse pressioni. Tutto questo si ottiene con una verifica in loco effettuata con i nostri calibratori portatili, precisi, affidabili e compatti.

halstrup-walcher offre strumenti di misura per i compiti più impegnativi nel campo della tecnologia di misura della pressione: trasmettitori di pressione adatti per l'uso fisso o mobile, dispositivi di calibrazione e manometri digitali.



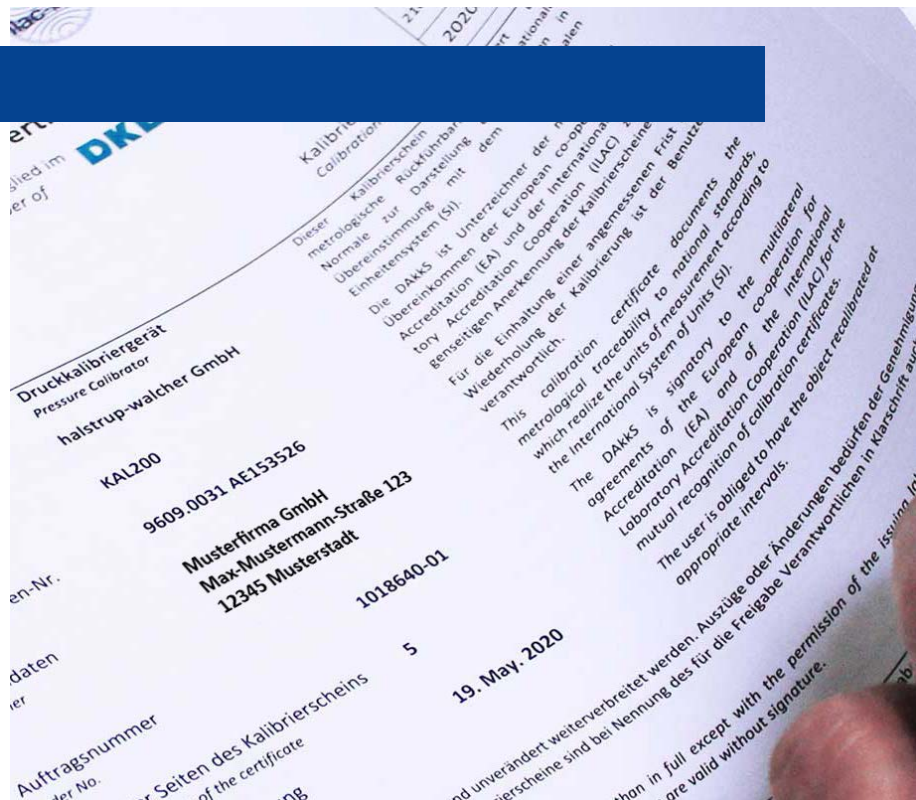
Servizio

Progetti di sviluppo

Avete un'applicazione in cui vorreste utilizzare la tecnologia di misura o gli azionamenti meccatronici, ma non riuscite a trovare un prodotto adatto? halstrup-walcher sviluppa la soluzione di cui avete bisogno e la fornisce anche in piccole quantità.

Servizi di taratura

halstrup-walcher gestisce un laboratorio di taratura accreditato DAkkS per la misura della pressione e rilascia certificati di taratura per gli strumenti di misura della pressione in accordo alle linee guida DKD R-6-1 oppure ISO. Ideali per garantire l'affidabilità dei vostri strumenti.





Cosa è importante per noi

Focus sul cliente e processi interni ottimali

Come azienda a conduzione familiare, diamo grande valore alla fiducia e alla collaborazione a lungo termine con i nostri partner. Per noi è importante sviluppare soluzioni ottimali insieme al cliente ed essere snelli al nostro interno. Appliciamo sistemi di gestione Lean dal 2009 e ci evolviamo costantemente per evitare qualsiasi spreco. In questo modo, creiamo soluzioni economiche e tecniche ottimali con la massima attenzione al cliente.

Siamo sinonimo di precisione tedesca, innovazione, spirito di squadra e rispetto delle scadenze. Il premio d'argento nel rating di sostenibilità ecovadis, riconosciuto a livello internazionale, dimostra che per noi l'ambiente e la sostenibilità sono importanti quanto il successo economico.



75

Con oltre 75 anni di storia offriamo tutta la nostra esperienza e le nostre conoscenze nell'ambito della tecnologia di azionamento e della misura.

In quanto azienda a conduzione familiare, ci sentiamo sempre molto vicini ai nostri clienti. Con oltre 200 dipendenti, ci impegniamo a trovare soluzioni ottimali e ci avvaliamo di collaborazioni solide e durature.

>200

10%

Prodotti innovativi e personalizzati sono molto importanti per noi. Per questo motivo circa il 10% del nostro personale si occupa di sviluppo e progettazione.





Gestione della qualità

Per garantire la qualità dei nostri prodotti e servizi, utilizziamo diversi metodi per migliorare continuamente i nostri processi, come ad esempio:

- Gestione del rischio
- Gestione Lean
- Rapporti 8-D / NCR (Non-Compliance-Report)

Made in Germany

Tutte le fasi di sviluppo, produzione e assemblaggio si svolgono in Germania. La sede centrale dell'azienda a Kirchzarten, vicino a Friburgo in Breisgau, è già pronta per il futuro e ancorata alla regione.

Grazie alla produzione nazionale, i clienti beneficiano di una comunicazione rapida, di processi decisionali brevi e dei più elevati standard di qualità.



Contatti nel mondo

Con un gran numero di Partner in Europa, America e Asia, troverete il giusto interlocutore in loco.

Siete interessati ai nostri servizi? Avete domande specifiche su un prodotto? Desiderate richiedere un consiglio o una soluzione personalizzata per la vostra applicazione? Oltre al nostro competente team di assistenza presso la sede dell'azienda a Kirchzarten, i nostri Partner di vendita internazionali sul territorio sono a vostra disposizione. Potete utilizzare il nostro trova contatti on-line per trovare il referente giusto più vicino a voi.

Per domande sulla tecnologia di misura o sulla tecnologia di azionamento noi e i nostri Partner qualificati saremo lieti di ascoltare le vostre richieste

Potete trovarci in

Germania

Italia

Spagna

Danimarca

Svizzera

Finlandia

Lussemburgo

Repubblica Ceca



Austria

Svezia

Norvegia

U.S.A.

Giappone

Nuova Zelanda

Australia

India

Korea de Sud

Cina

Belgio

Ungheria

Polonia

Francia

Gran Bretagna

Olanda

altre località

Scansiona il QR Code per le
località e i contatti





in uso in più di
45 paesi

Località e
contatti



halstrup-walcher S.r.l.
Via Paracelso, 4
20864 Agrate Brianza (MB)
Italia

T. +39 039 9630 880
info@halstrup-walcher.it
www.halstrup-walcher.it